

APLIKACE



UNIVERSAL

PARAMETRY



STEEL

ANTHRACITE

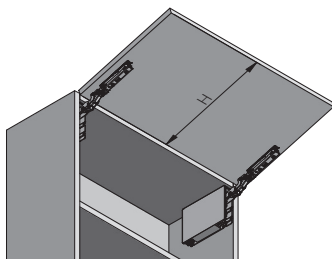
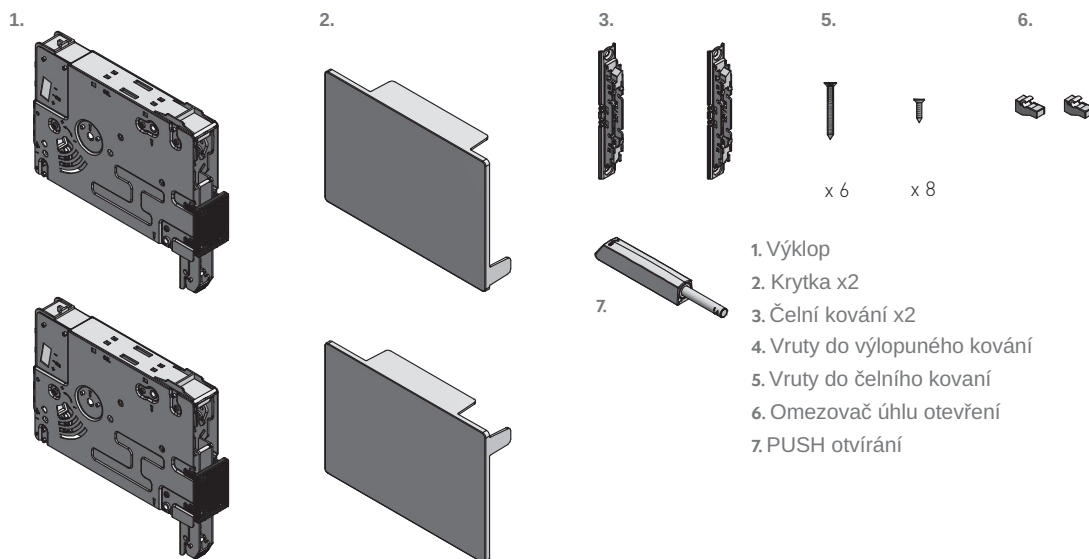
WHITE



BALENÍ



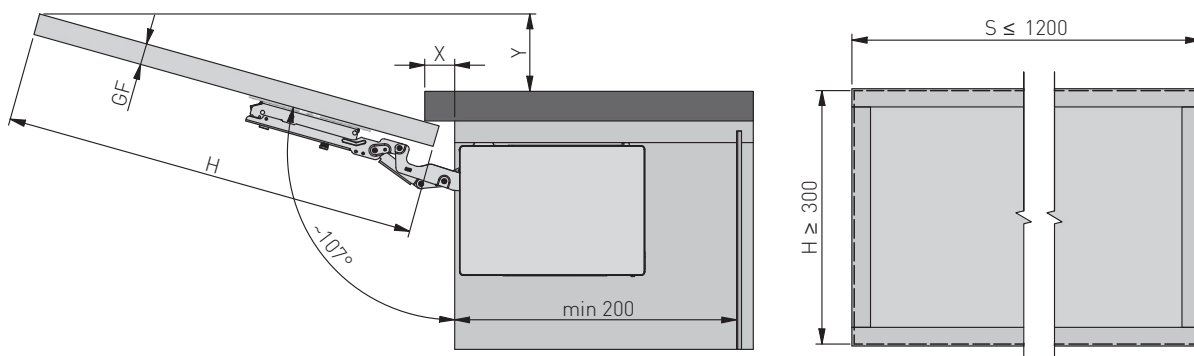
OBSAH BALENÍ



Obj. kod	Orientační výška dveří	Koeficient F		Pružina	
11049	300 – 450 mm	500-1350	2-5	slabý	Bílá
11051	300 – 650 mm	1100-2250	2,8-7	střední	
11053	350 – 650 mm	2000-4050	4,5-10	silný	
11055	400 – 650 mm	3500-5200	8-12	extra silný	Šedá
11050	300 – 450 mm	500-1350	2-5	slabý	
11052	300 – 650 mm	1100-2250	2,8-7	střední	
11054	350 – 650 mm	2000-4050	4,5-10	silný	
11056	400 – 650 mm	3500-5200	8-12	extra silný	

Koeficient F = výška dveří x hmotnost dveří včetně dvojnásobné hmotnosti úchty v kg

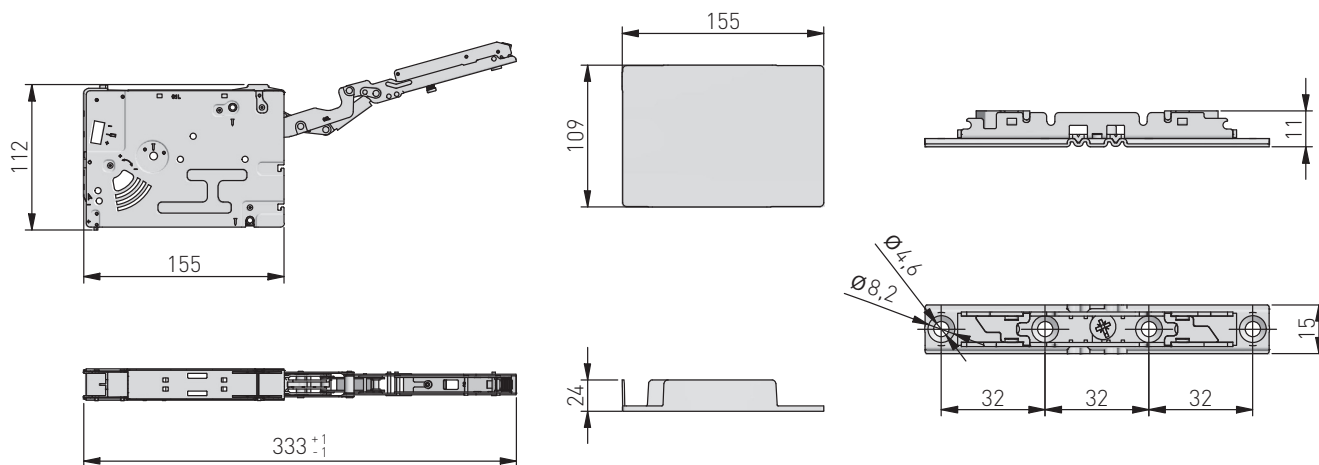
PLANOVÁNÍ



Úhel otevření dvířek	GF (mm)	X (mm)	Y (mm)
107°	16	70	Y=Hx0,29 - 6
	19	58	
	22	49	
	26	35	

GF – síla dvířek

Rozměry produktu

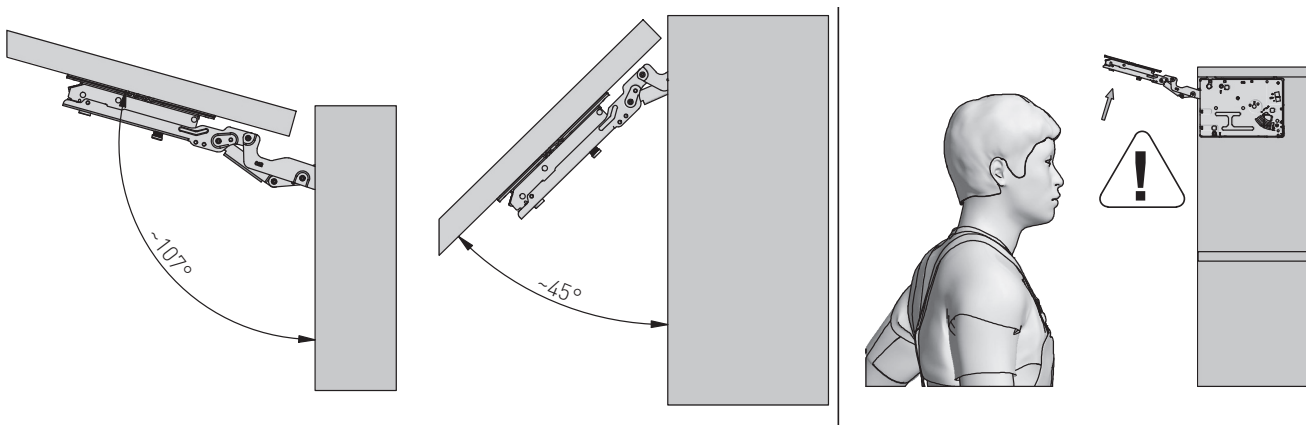


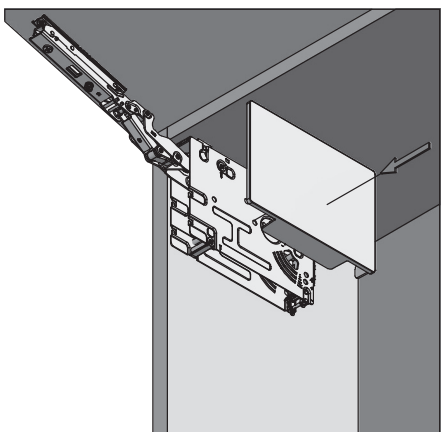
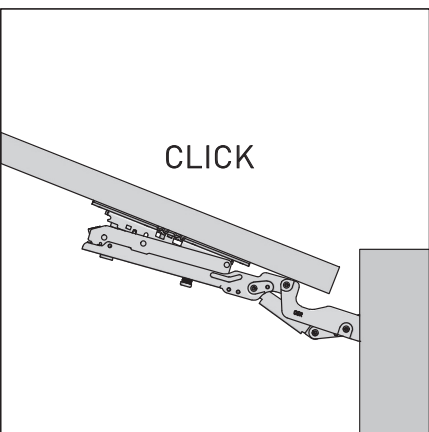
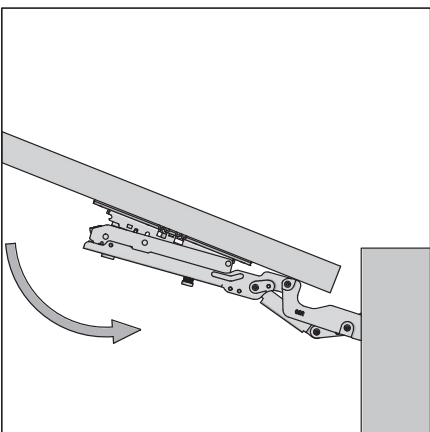
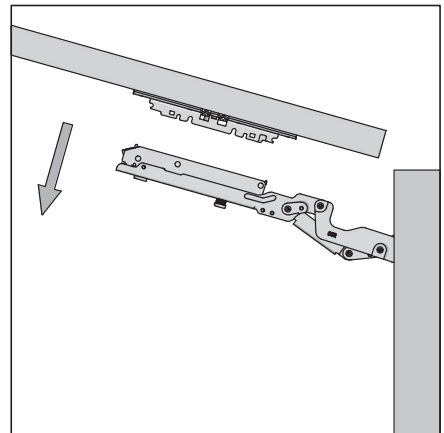
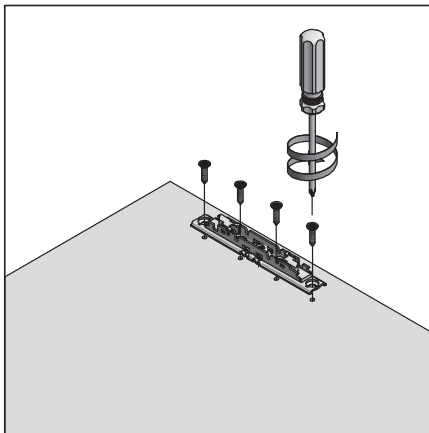
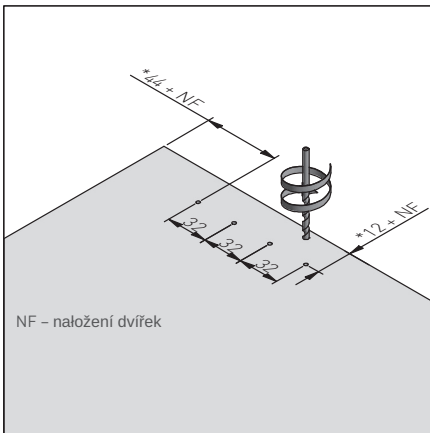
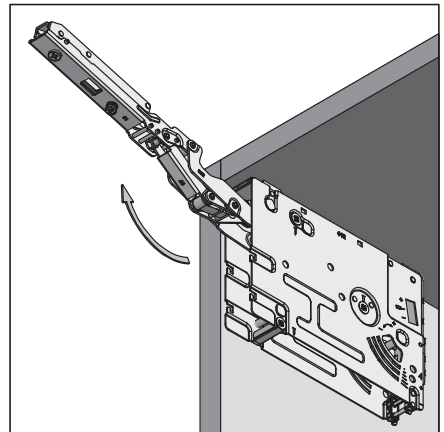
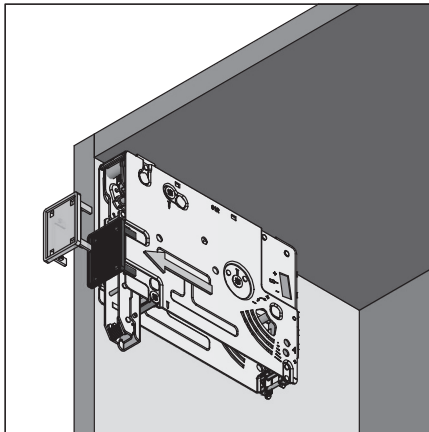
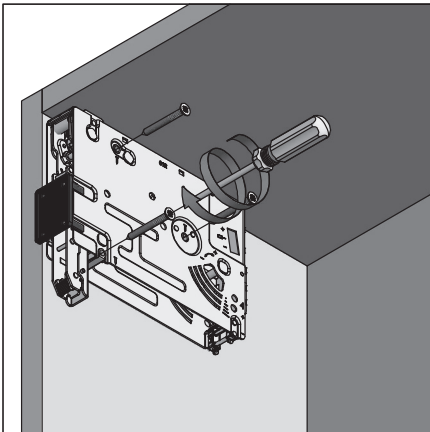
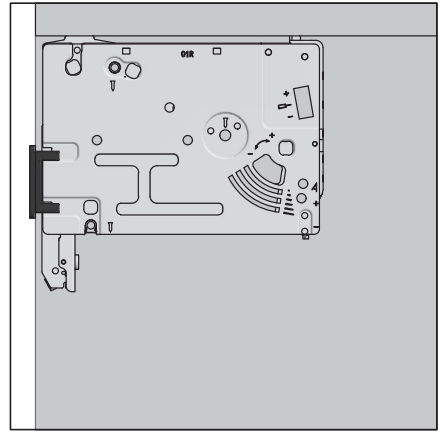
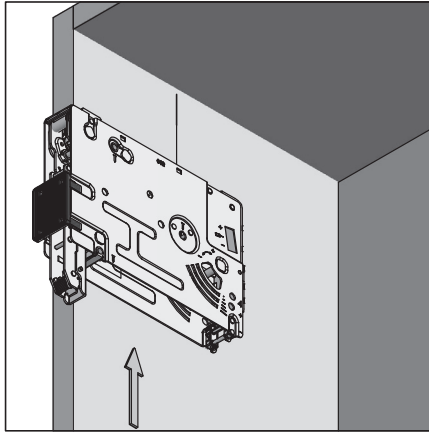
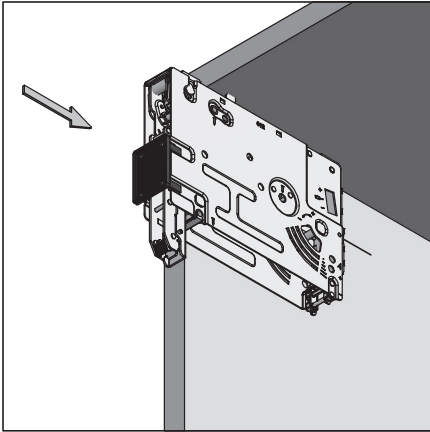
POZICE

Maximální úhel otevření

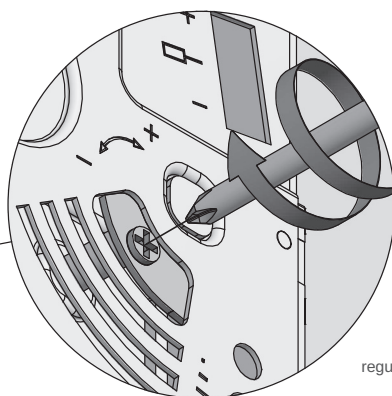
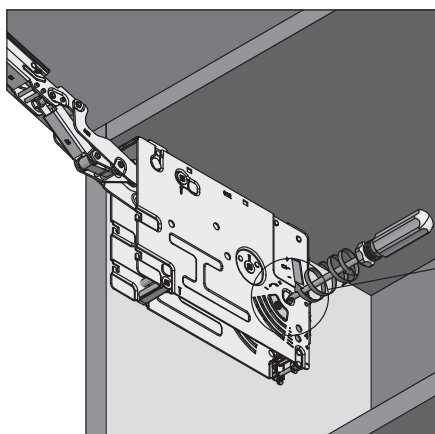
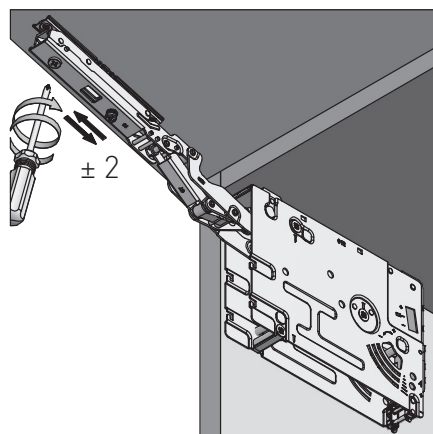
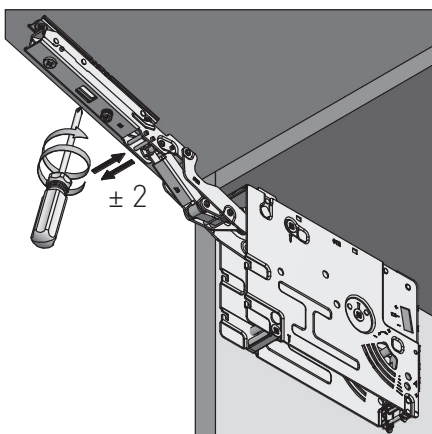
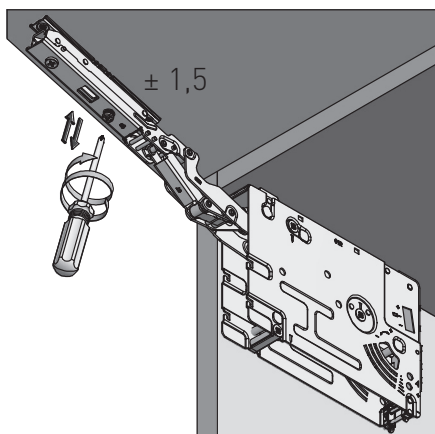
Minimální úhel aktivace

Pozor na zvedací rameno





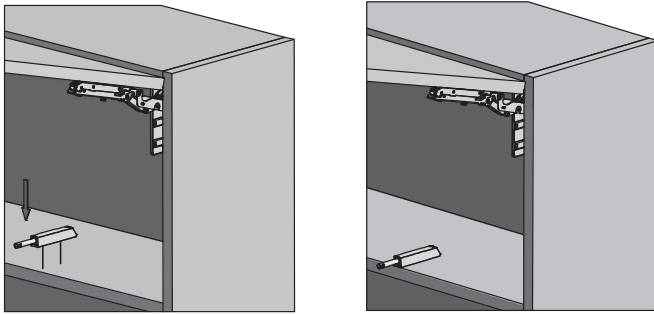
REGULACE A NASTAVENÍ



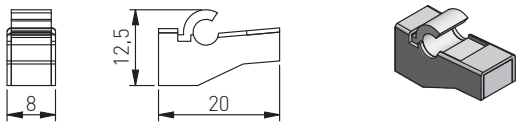
regulace síly otevírání



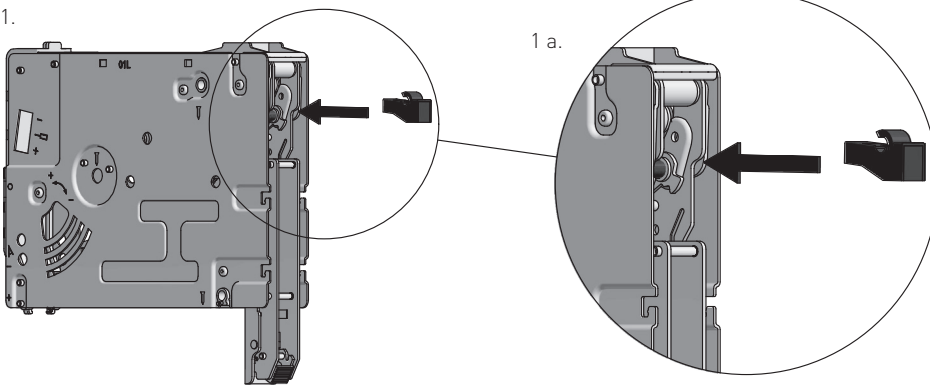
MONTÁŽ OTEVÍRÁNÍ PUSH



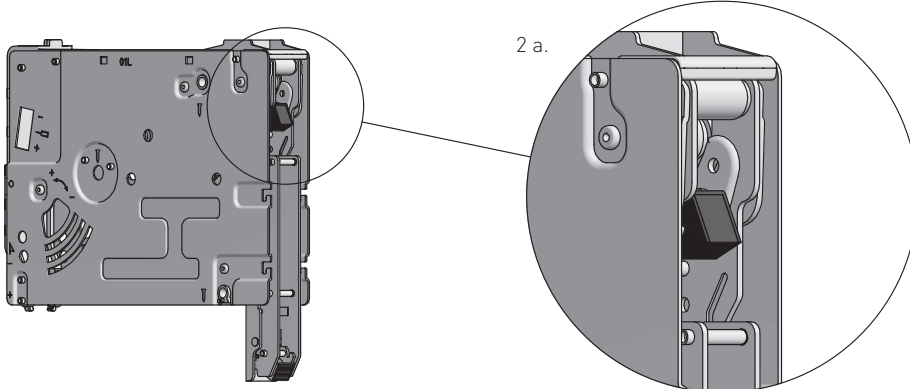
MONTÁŽ OMEZOVAČE ÚHLU OTEVÍRÁNÍ



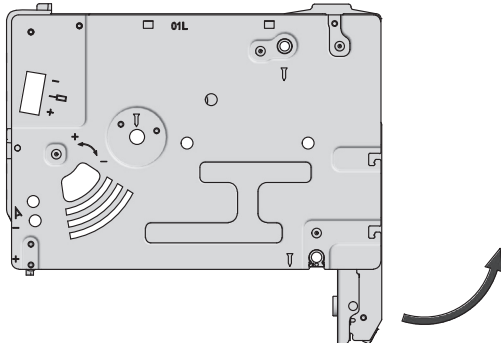
1.



2.



3.



4.

