

Návod k pokládce a údržbě SPC rigidních vinylových podlah

Před zahájením pokládky si pořádně přečtěte a následně dodržujte jednotlivé pokyny pro pokládku a údržbu SPC vinylových podlah.

Vhodné prostory pro instalaci SPC rigidních vinylových podlah

SPC vinylová podlaha je podlaha pro vysokou zátěž, jednoduchou údržbu a je vhodná do obytných i komerčních prostor. Díky své nízké tloušťce je tato podlaha vhodná pro rekonstrukce i do nových staveb. Tato podlaha může být pokládána do hal, místností s vysokou vlhkostí jako jsou koupelny, kuchyně a sklepy

SPC vinylová podlaha je vhodná pro pokládku na teplovodní podlahové topení v souladu s normou DIN EN 1264 část 3. Pokládka této podlahy není povolena na elektrické podlahové topení.

Klimatické podmínky pro pokládku vinylových dílců v místnostech

Aby se SPC vinylová podlaha správně aklimatizovala a měla ideální podmínky během pokládky, je zapotřebí, aby minimální teplota v místnosti byla 18°C, ale nesmí přesahovat 26°C. Po pokládce je vhodné pro zdravé životní podmínky udržovat v místnosti teplotu 20-22°C při ideální relativní vlhkosti 40 – 65%. Při užívání podlahového topení lze dosáhnout těchto teplotních a vlhkostních podmínek při teplotě 24°C na povrchu SPC vinylové podlahy.

Doprava a uskladnění

SPC vinylová podlaha musí být přizpůsobena teplotě a vlhkosti v místnosti, kde bude pokládána. Proto je nutné nechat podlahu minimálně 48 hodin před pokládkou nechat aklimatizovat v uzavřených baleních. Abychom předešli poškození hran, zámků a prohnutí lamel SPC vinylových podlah, balení s podlahou nesmí být skladováno na stojato, na krátkých stranách nebo na pružných nerovných např. dřevěných podkladech. SPC vinylové podlahy musí být přepravovány a uskladněny na rovných, pevných podkladech v horizontální poloze.

Pokládka vinylových dílců na podklad s podlahovým topením (pouze teplovodní)

1. V případě pokládky SPC vinylové podlahy na podklad s podlahovým vytápěním, musí být zajištěn a ukázán vytápěcí protokol, který prokazuje vhodnost pokládky vinylových dílců na podklad. V zásadě jsou požadovány pravidla v specifikovány v normě EN 1264-2.
2. V místnostech s podlahovým vytápěním by mělo být dosaženo teploty mezi 18°C - 22°C. Tato teplota by měla být dosažena i u podkladu. V průběhu topné sezóny při užívání podlahového vytápění, musí být dosažena tato teplota minimálně 3 dny před a 3 dny (tzn. 72 hodin) po pokládce nových vinylových dílců.

Při rychlých a výrazných změnách teplot dochází k velkému pnutí u SPC vinylových dílců a následnému vzniku spár mezi dílci.

3. Při běžném používání SPC vinylové podlahy nesmí maximální teplota povrchu podlahy překročit 27°C.

Vhodnost použití SPC vinylové podlahy a dodržení dilatačních spár

SPC vinylová podlaha je pokládána plovoucím způsobem. V místnostech bez silného slunečního záření, je možné pokládat SPC vinylovou podlahu bez dilatačních spár v délce do 12 m. V případě větších místností nebo členitých místností (L-, Z-, U-tvarech, zúžených místnostech, u dveří mezi místnostmi) musí být dodržena dilatační spára mezi místnostmi u dveří. SPC vinylová podlaha není vhodná do místností s dynamickým horizontálním zatížením jako jsou tělocvičny, sportovní nebo taneční prostory.

Dilatační spáry minimálně 10 mm musí být dodrženy u všech pevných částí v místnosti jako jsou stěny, kovové dvevní zárubně, trubky od topení ... apod. Dřevěné dvevní zárubně jsou zkráceny a podlaha je zasunuta pod ně. U stěn používejte při montáži dilatační klínky, aby byla všude dodržena dilatační spára. Po pokládce vyndejte všechny klínky a dilatační spáru zakryjte vhodnou podlahovou lištou, přechodovými profily nebo rosetami.

Při pokládce plovoucím způsobem je nutné, aby mezi místnostmi u všech dveří byla dodržena dilatační spára. V místech, kde jsou výrazné teplotní rozdíly, musí být rovněž dodržena dilatační spára (např. v blízkosti krbu nebo v místech, na které působí silné sluneční záření). Pro snížení teplot v místnosti působením slunečním zářením používejte různé typy stínění jako např. záclony, závěsy, žaluzie ...

Těsně před pokládkou SPC vinylových podlah

Balíky s SPC podlahou mohou být otevřeny pouze těsně před pokládkou. Vždy namíchejte lamely SPC podlahy s více balíků, aby jste dosáhli přirozeného vzhledu podlahy.

Podlahové krytiny jsou pečlivě kontrolovány před opuštěním výrobního závodu. Nicméně před instalací podlahové krytiny proveďte vizuální kontrolu vinylových dílců pod dostatečným světlem. Rozdíly a pestrost v barvách a struktuře jsou typické pro tento materiál, a proto nejsou důvodem k reklamaci. **Po použití lamel při instalaci SPC podlahy nelze na viditelné závady uplatnit reklamaci.** Závady, které nemohly být viděny vizuálně při kontrole materiálu a vinylové dílce byli instalovány, mohou být reklamovány po provedení pokládky.

Při zjištění neakceptovatelných barevných odlišností, musí být vinylové dílce ještě před instalací vráceny dodavateli. U položených vinylových dílců byli pokladačem tolerovány rozdíly v barvách a odstínech z výroby. Po provedení instalace a po použití vinylových dílců, nelze dodavateli vrátit vinylové dílce z důvodů barevné odlišnosti, odlišné či vadné struktury a různých defektů v dekoru.

Jakým způsobem je instalována SPC vinylová podlaha?

SPC vinylová podlaha vč. integrované podložky snižující hlučnost je instalována na podklad plovoucím způsobem bez jakéhokoliv přichycení k podkladu tzn. žádná lamela nesmí být přilepena nebo jinak uchycena k pevným částem v místnosti.

Doporučené nářadí k pokládce SPC vinylových podlah

Pro montáž SPC vinylových podlah budete potřebovat metr, podlahářský nůž s konkávní čepelí, kovový úhelník, tužku, řezačku na vinylové dílce, pilu, dilatační klínky.

Příprava podkladu před pokládkou SPC vinylových podlah

Podklad musí být absolutně rovný, suchý, čistý a pevný. Všechny textilní, volně položené, měkké staré podlahové krytiny musí být odstraněny (např. koberec ...) Nerovnosti větší než 2 mm na 1 m musí být bezpodmínečně vyrovnány. Rovnost podkladu musí splňovat normu DIN 18202 tabulka 3, řádek 4, ale nerovnost nesmí přesahovat 2 mm/m. Výčnělky musí být odstraněny a díry v podkladu vyplněny a opraveny.

Následující hodnoty zbytkové vlhkosti potěru nesmí být v žádném případě překročeny:

- 1.) Cementový potěr: s podlahovým vytápěním 1,8% CM; bez podlahového vytápění 2% CM.
- 2.) Anhydridový potěr: s podlahovým vytápěním 0,3%; bez podlahového vytápění 0,5% CM.

Zbytkovou vlhkost je nutné měřit certifikovaným CM metrem.

Před pokládkou SPC vinylové podlahy: zpracujte kontrolní protokol pro přípravu.

U podlahového topení, je povolen maximální topný výkon 55 W/m a musí být rovnoměrný po celé ploše pod SPC vinylovou podlahou. Teplota povrchu SPC vinylové podlahy nesmí překročit 29°C.

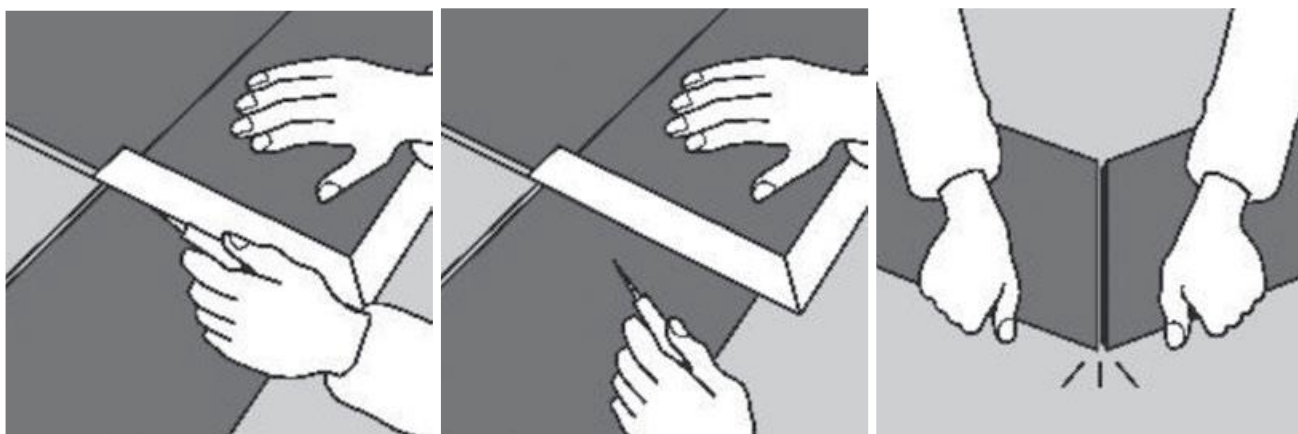
Pokládka SPC vinylových podlah krok za krokem

První lamelu položte perem zámku ke stěně. Potom, druhou lamelu spojte na krátké straně ze shora s první lamelou.

Směr pokládky:

1	2	3	4a
---	---	---	----

Poslední lamelu v řadě zkraťte na potřebnou délku. Toto zkrácení proveďte tak, že na dekorové straně naříznete nožem lamelu, ohnete lamelu v tomto bodě, zlomte ji a následně rozřízněte kompletně lamelu - viz obrázky níže.



Ujistěte se, že první řada je položena naprosto přesně, rovně a správně. Pokud si totiž založíte první řadu špatně a nepřesně, nebudete schopni v následujících řadách pokládat lamely s naprostou přesností a pokládka bude velmi náročná a nepřesná.

Dále dbejte na to, aby na všech stranách u stěn byla dodržena dilatační spára min. 10 mm.

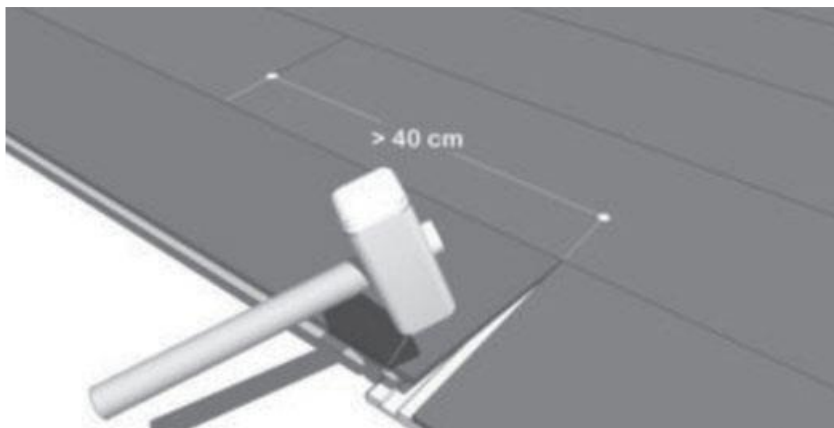
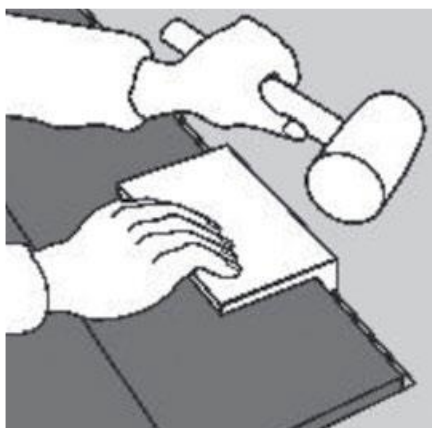
Následující řady:

Při pokládce dbejte na to, aby přesah u spojů na krátkých stranách mezi dvěma řadami byl min. 40 cm nebo na 1/2 lamely. Pokud zbývající, zkrácený díl lamely z předchozí řady nemá potřebnou délku, vezměte tento díl, upravte ho na potřebnou délku a začněte s ním pokládat další řadu.

Pod úhlem ca 20-30 stupňů vložte tento první díl lamely na dlouhé straně do drážky již položené, namontované lamely v předchozí řadě a zaklapněte ji jemně do ní. **Další lamelu opět zasuňte do drážky lamel na dlouhé straně v předchozí položené řadě, posuňte ke spoji na krátké straně a zaklapněte pořádně dolů na čelní straně.**

Zkontrolujte a ujistěte se, že jsou lamely ve všech spojích správně a pevně spojené, zaklapnuté. Případně je můžete velmi jemně usadit, doklepnout pomocí DORÁŽECÍHO PRAVÍTKA. VELMI DŮLEŽITÉ USADIT PŘESNĚ LAMELY!!! Jinak bude montáž dalších lamel nepřesná a velmi složitá!!!

Lamely do poslední řady musí být naměřeny tak, aby měly v poslední řadě min. 5 cm šířku a aby byla okolo všech pevných částí (např. stěn) dodržena dilatační spára min. 10 mm.



Po pokládce vinylové SPC podlahy, odstraňte všechny dilatační klínky. Poté můžete dokončit pokládku podlahy namontováním podlahových lišt, přechodových profilů a roset.

Čištění a údržba SPC vinylových podlah

Po provedení pokládky by měla být podlaha před užíváním dokonale vyčištěna. Vysajte zbylé nečistoty z povrchu podlahy a umyjte vhodným čisticím prostředkem, který odstraní šmouhy, fleky, malé povrchní škrábance. Doporučujeme přípravek WOCA Master Cleaner.

SPC vinylové podlahy jsou velmi jednoduché k údržbě a mají odolný povrch. Vyžaduje nenáročnou údržbu a čištění pro dlouhodobé její užívání.

Nesprávné čisticí prostředky, písek, kyselé nebo zásadité substance (látky), rozpouštědla, boty s podpatky, kov nebo kovové ostré předměty mohou poškozovat vrchní vrstvu a způsobit oděry, škrábance a změny barev. **Aby nedošlo k poškrábání a zničení vinylové podlahy, používejte pod opěrné body (např. nohy u skříní) plsněných či gumových podložek. Kancelářské židle musí mít kolečka typu W tzn. měkká kolečka.** Pod kancelářské židle musí být ochranná podložka. Skvrny a agresivní látky musí být okamžitě setřeny z povrchu podlahy. Chraňte podlahu před prudkým přímým slunečním světlem.

U vstupu do bytu či domu používejte čisticí zóny, rohože apod. Zabráníte tím mechanickému poškození povrchu podlahy hrubými nečistotami.