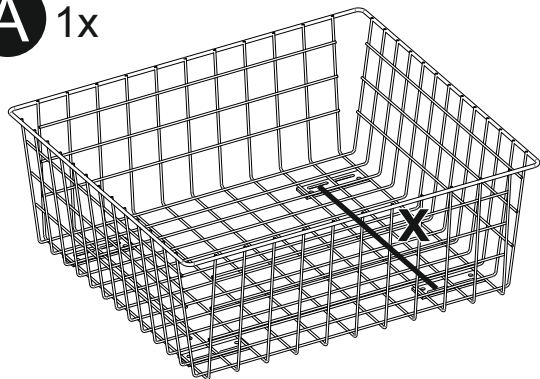
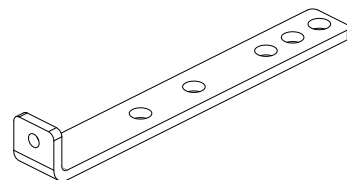


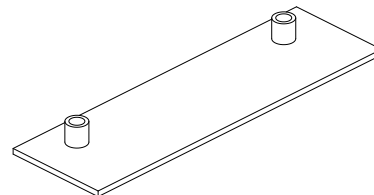
A 1x



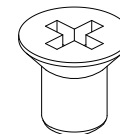
B 4x



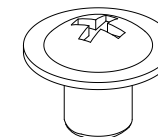
C 4x



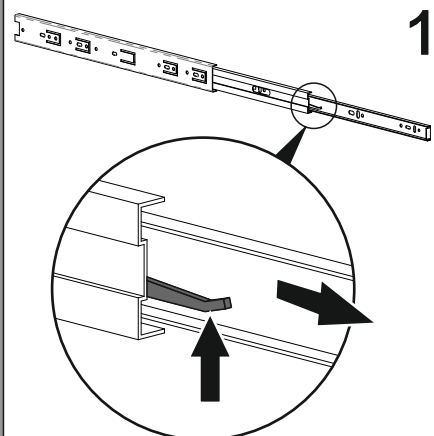
D 4x



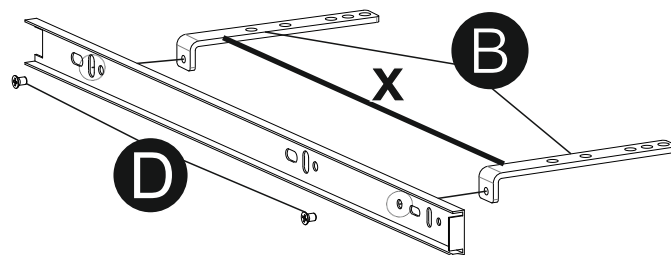
E 8x



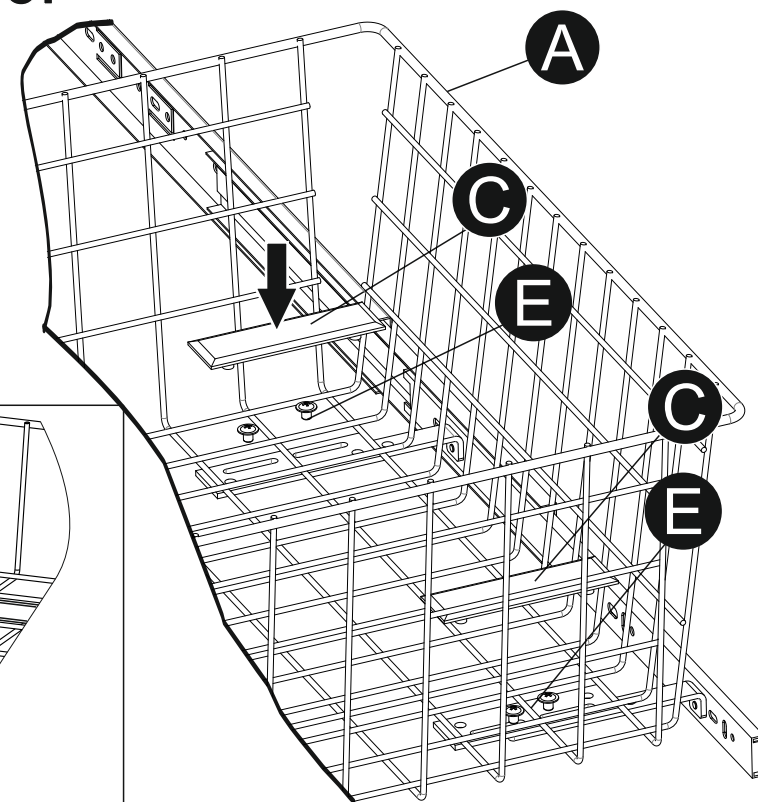
Ložiskový plnovýsuv/
s tlumeným dotahem



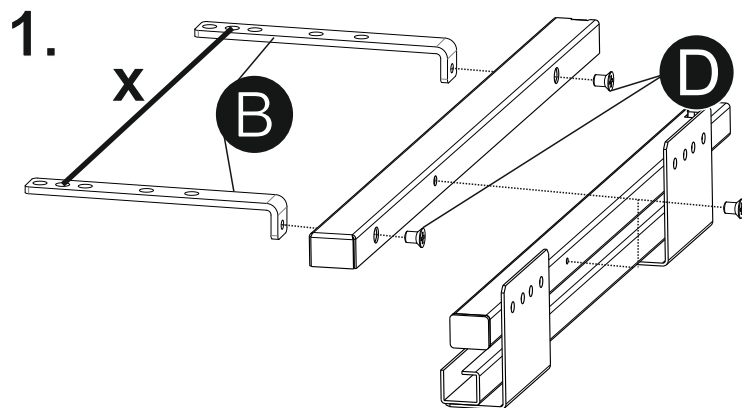
1. 2.



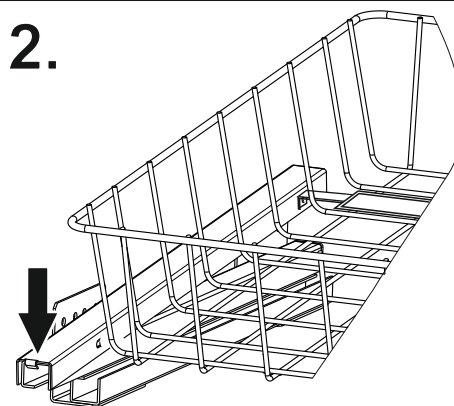
3.



Ložiskový výsuv
WIREL I s krytem

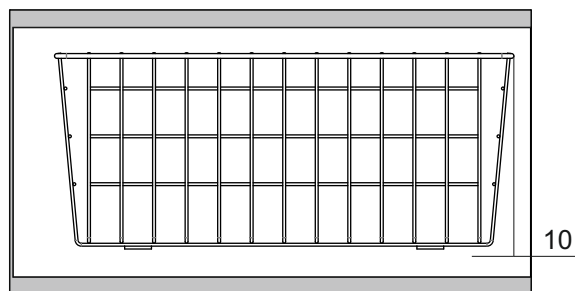


2.

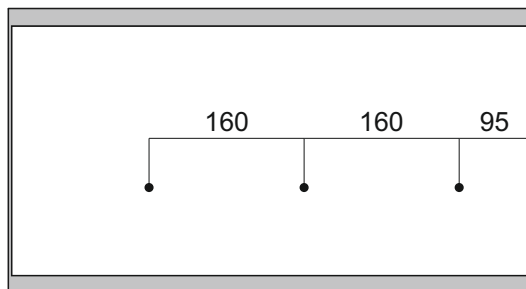
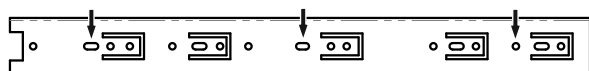


	Šířka korpusu (mm)	Šířka koše (mm)	Výška koše (mm)	Rozsah v (mm) *	Rozsah v (mm)**		Šířka korpusu (mm)	Šířka koše (mm)	Výška koše (mm)	Rozsah v (mm) *	Rozsah v (mm)**
2002008202	400-450	340	150	340-368	348-408	2002008201	400-450	340	150	340-368	348-408
2002015202	400-450	340	200	340-358	348-408	2002015201	400-450	340	200	340-358	348-408
2002009202	500-550	440	150	440-476	456-516	2002009201	500-550	440	150	440-476	456-516
2002016202	500-550	440	200	440-476	456-516	2002016201	500-550	440	200	440-476	456-516
2002010202	600-650	540	150	540-568	548-608	2002010201	600-650	540	150	540-568	548-608
2002017202	600-650	540	200	540-568	548-608	2002017201	600-650	540	200	540-568	548-608
2002011202	700-750	640	150	640-658	640-698	2002011201	700-750	640	150	640-658	640-698
2002018202	700-750	640	200	640-658	640-698	2002018201	700-750	640	200	640-658	640-698
2002012202	800-850	740	150	740-758	740-798	2002012201	800-850	740	150	740-758	740-798
2002019202	800-850	740	200	740-758	740-798	2002019201	800-850	740	200	740-758	740-798

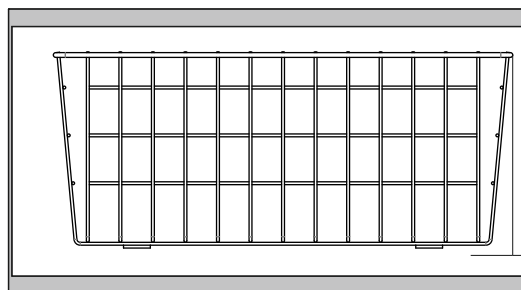
Ložiskový plnovýsuv *



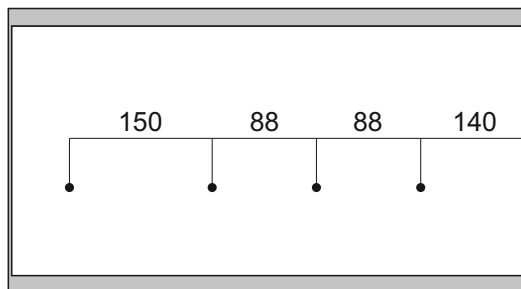
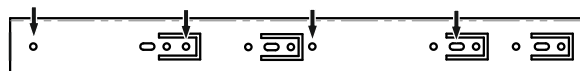
10



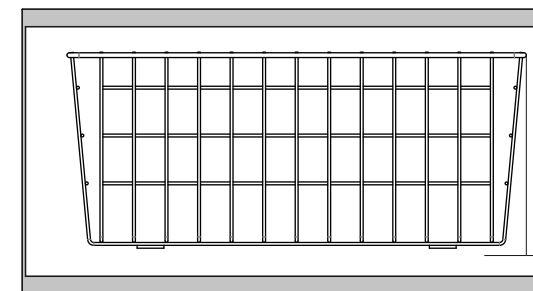
Ložiskový plnovýsuv s tlumeným dotahem *



10



Plnovýsuv Wireli komfort**



10

