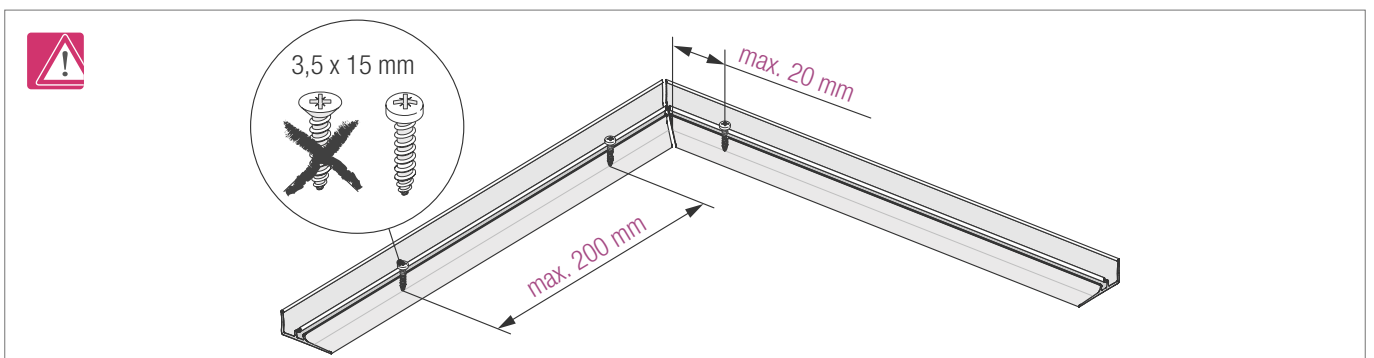
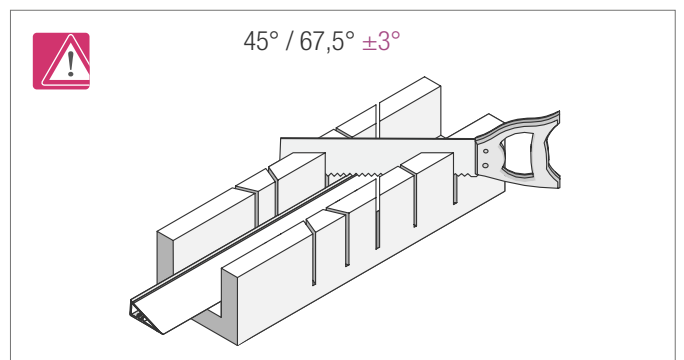
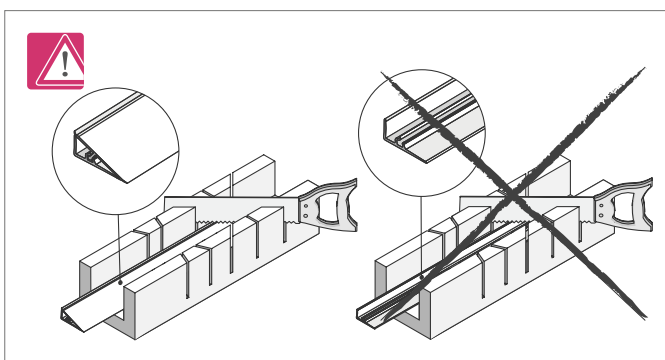
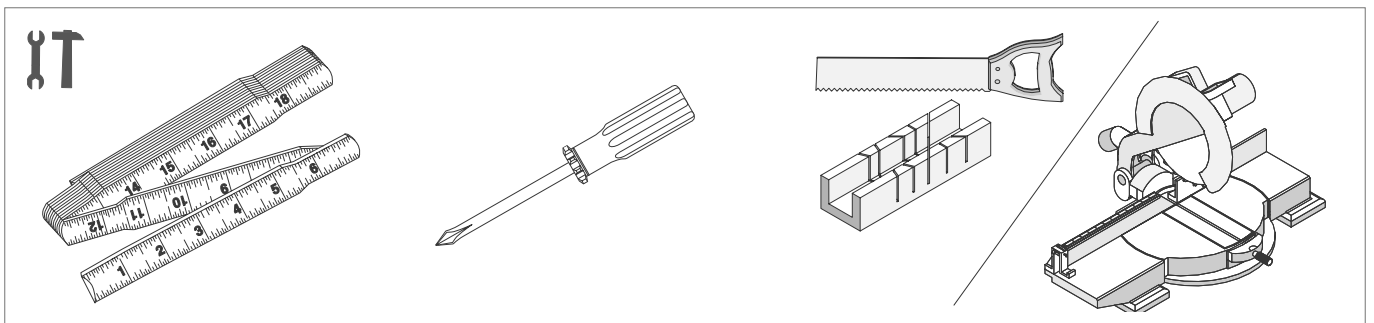
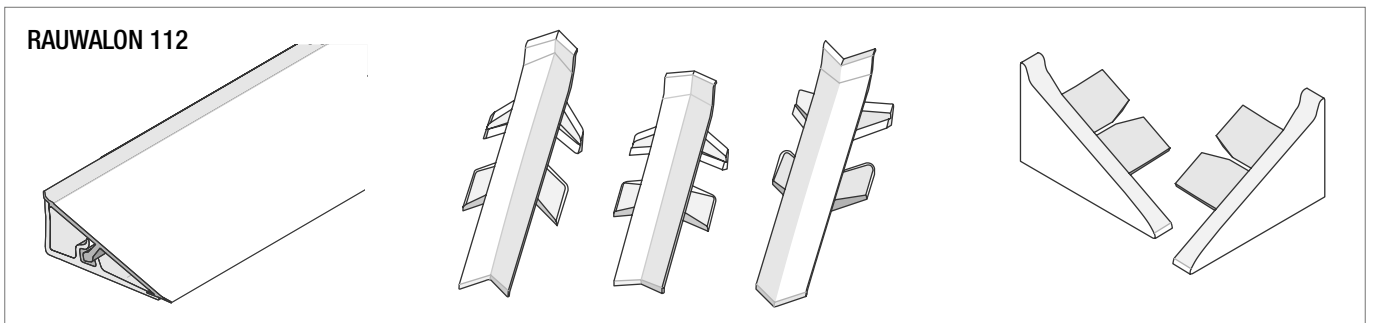
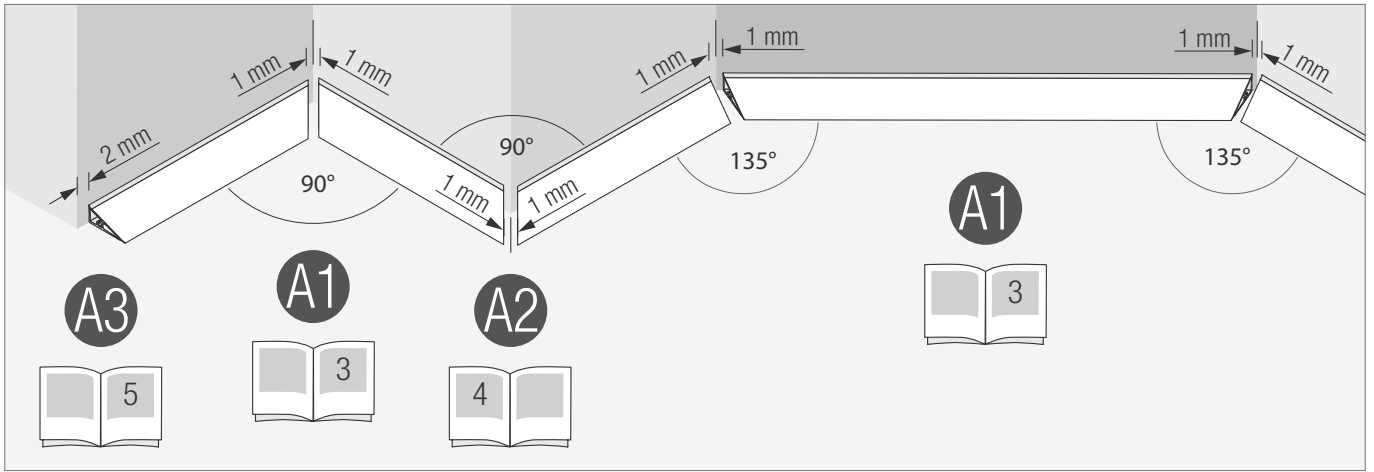
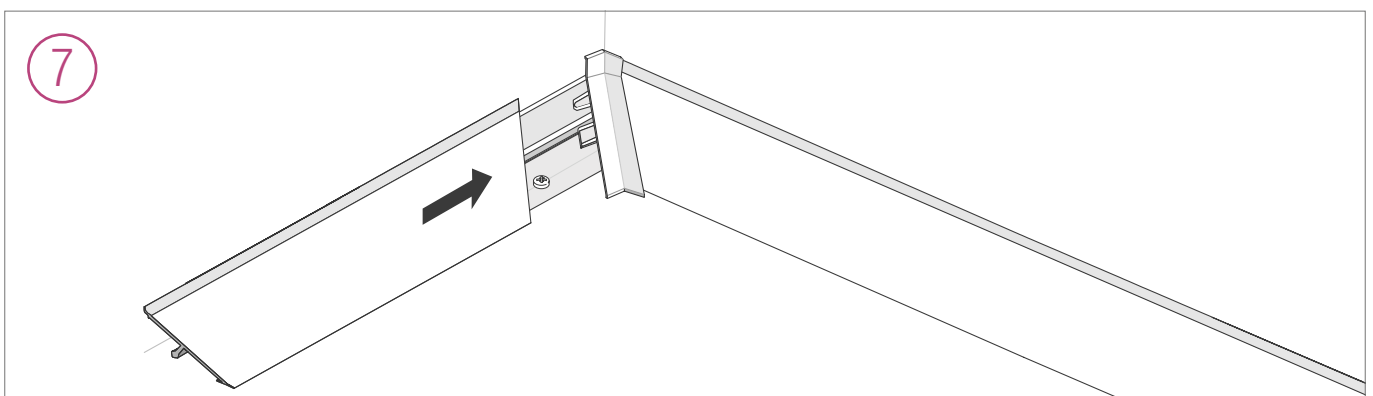
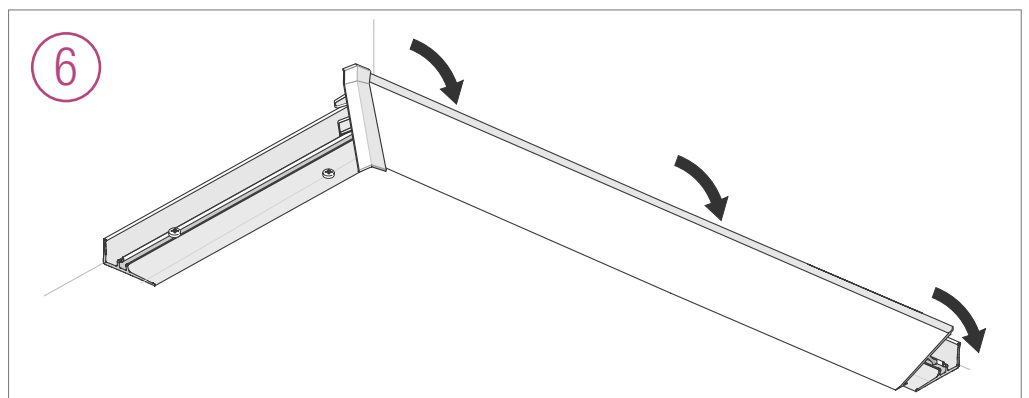
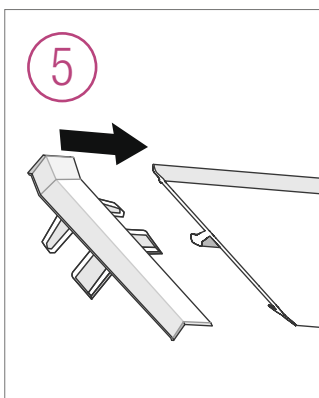
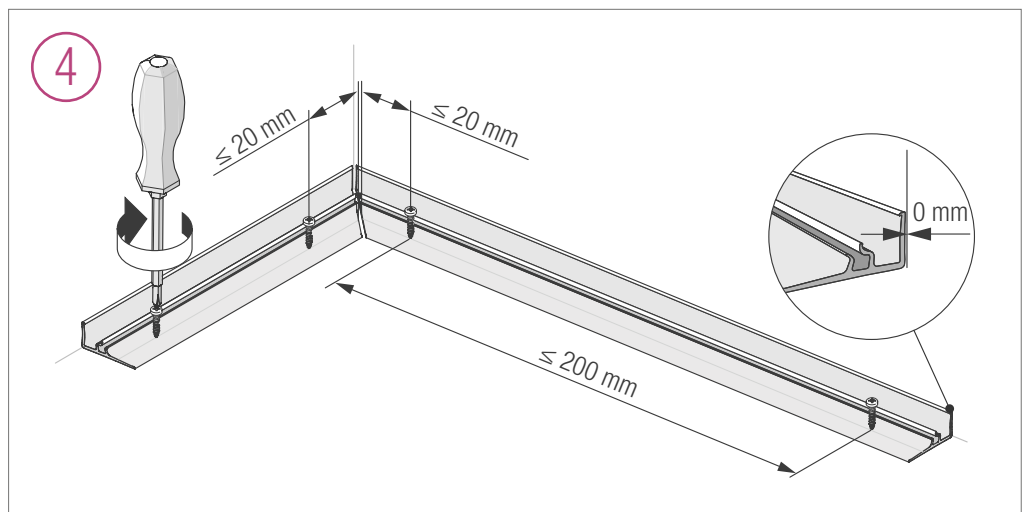
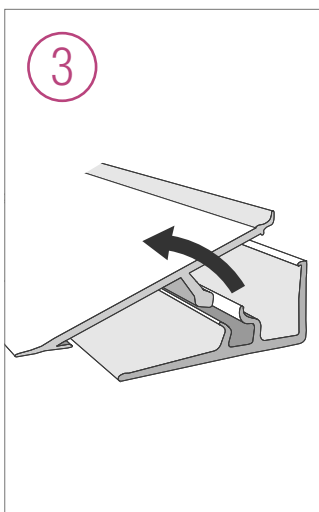
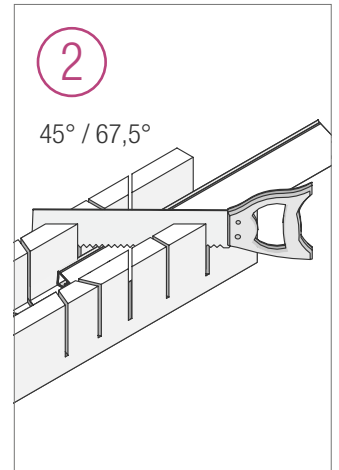
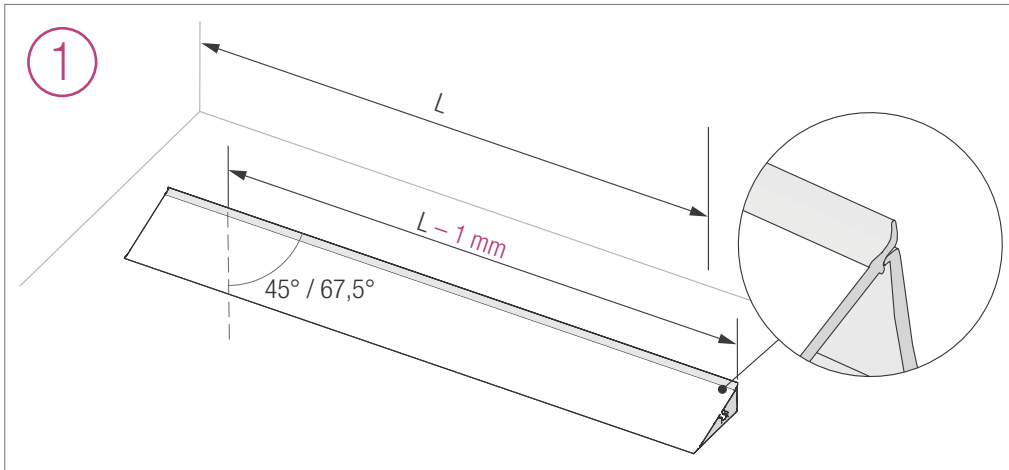
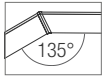
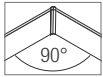


TĚSNÍCÍ LIŠTA RAUWALON PERFECT-LINE

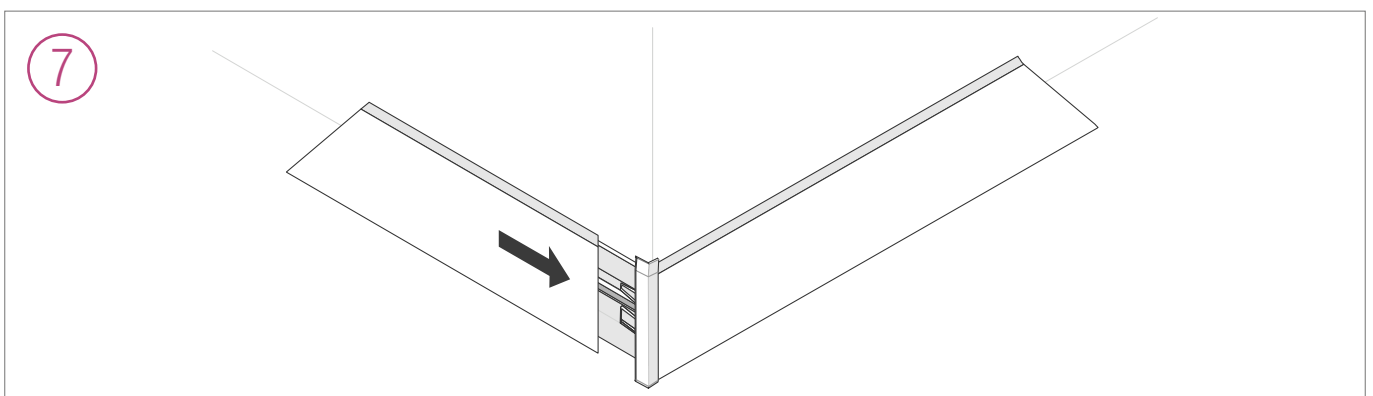
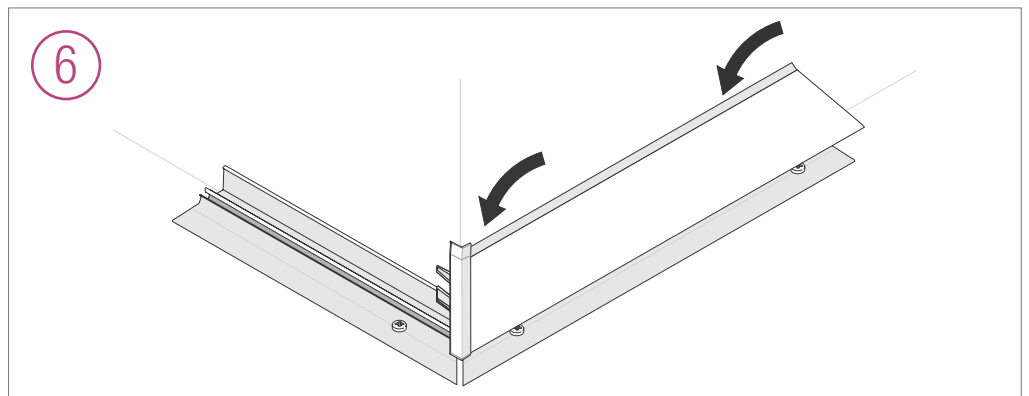
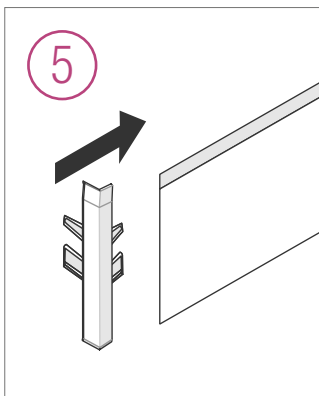
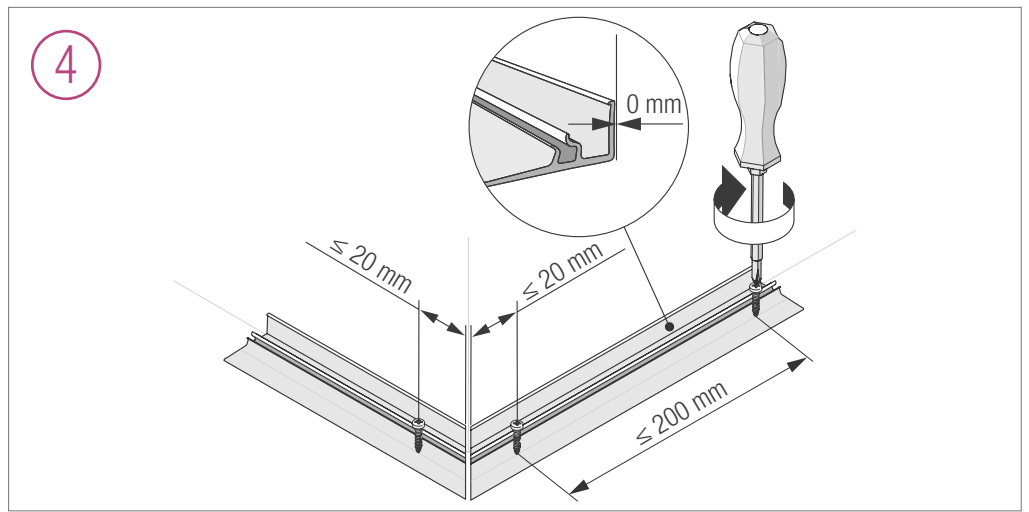
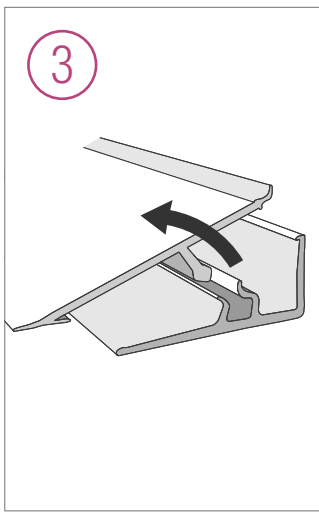
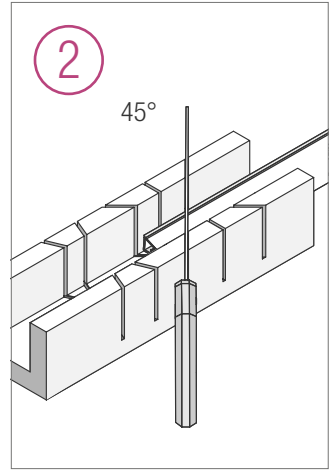
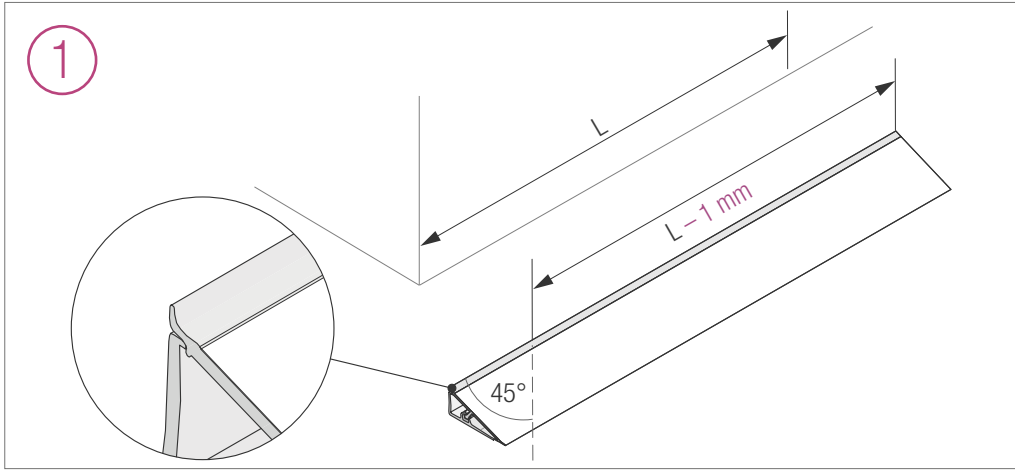
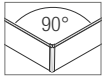
Montážní návod



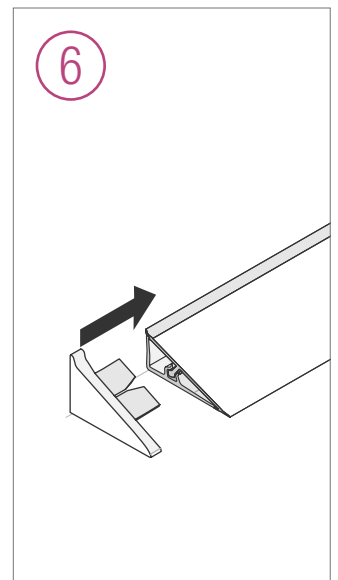
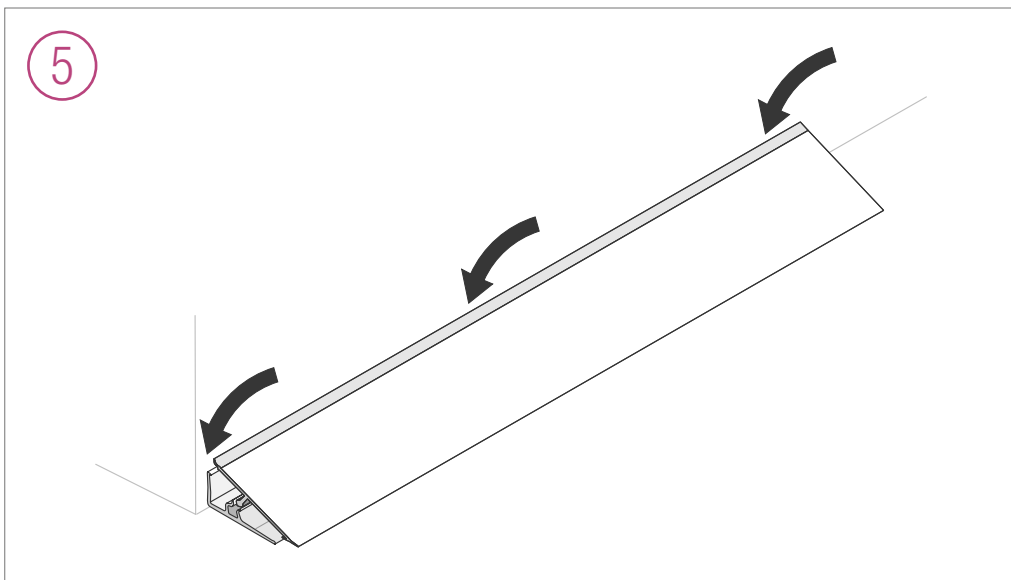
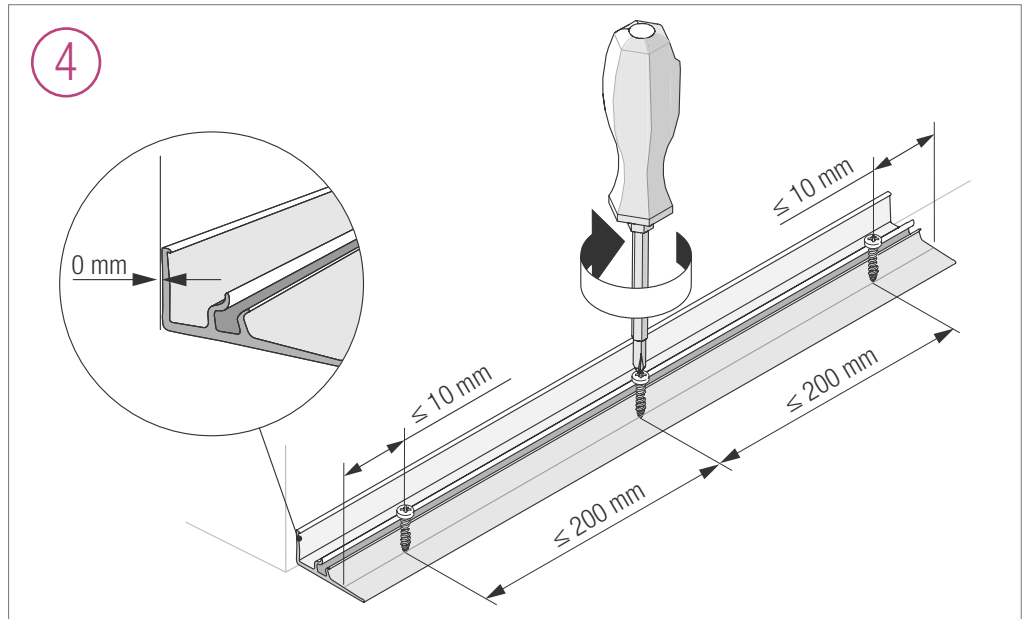
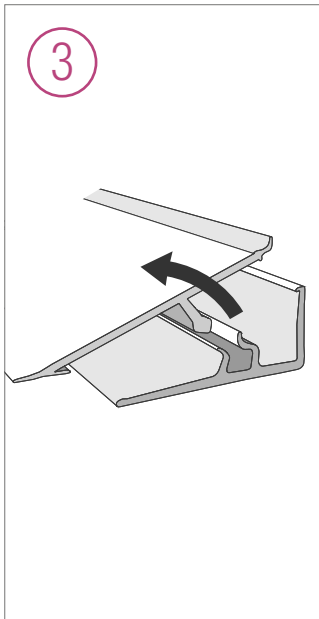
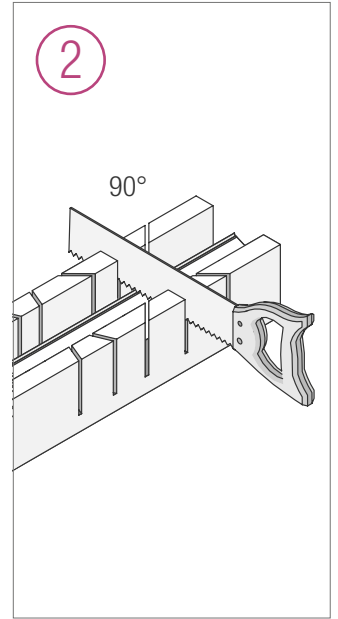
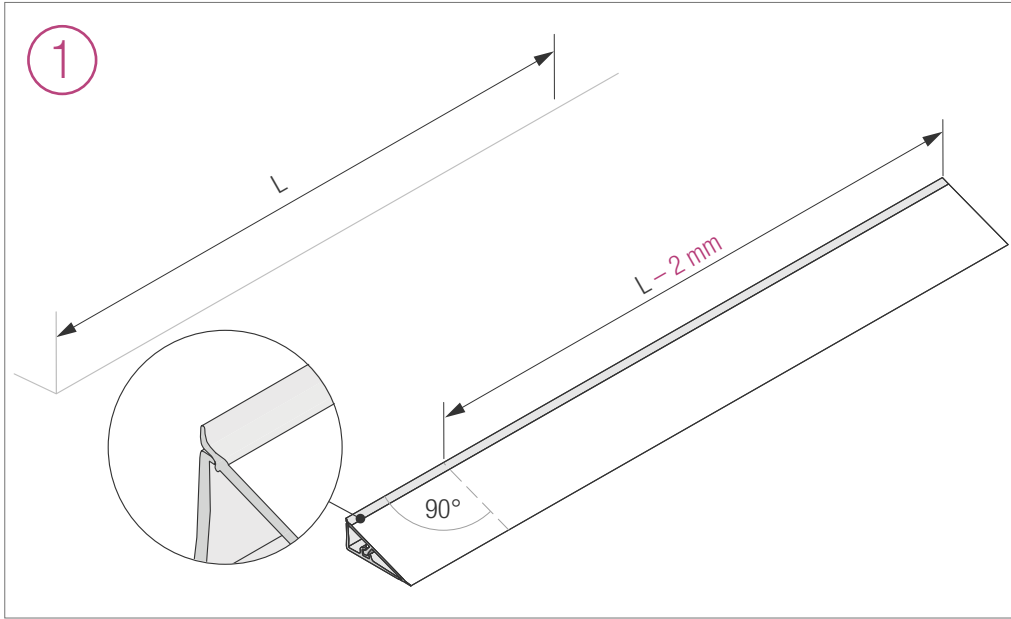
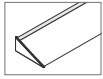
A1



A2



A3



Vezměte, prosím, v úvahu, že naše poradenství, resp. doporučení a návrhy technického řešení se zakládají především na technických parametrech našich produktů a na příslušných technických předpisech, vycházejí výhradně z Vámi poskytnutých orientačních informací a údajů o způsobu a místě zamýšleného použití, které REHAU, s.r.o. neměla možnost ani povinnost ověřit, a nelze je proto považovat za schválení použití předmětných produktů, ani za schválení způsobu jejich použití pro Vámi zamýšlený účel. Vhodnost použití našich produktů pro Vámi zamýšlený účel je proto na základě poskytnutého poradenství, resp. doporučení a návrhu technického řešení ještě třeba ověřit, popřípadě nechat schválit, s přihlédnutím ke konkrétním podmínkám použití. Dbejte, prosím, též na to, že při použití našich produktů musí být respektovány parametry uvedené v aktuálních Technických informacích pro použité produkty a pokyny pro jejich použití. Poradenství, resp. doporučení a návrhy technických řešení přiložené k tomuto sdělení jsou pro Vás poskytovány zdarma a ve smyslu Všeobecných dodacích a platebních podmínek REHAU, s.r.o., které najdete na <http://www.rehau.cz/vdp.shtml>.

Tyto podklady jsou chráněny podle autorského práva. Práva vzniklá na jejich základě, zejména pak právo překladu, dotisku, použití obrázků, vysílání v rozhlasě, veřejného provozování fotomechanickou nebo obdobnou cestou, popř. jejich ukládání do prostředků výpočetní techniky, jsou vyhrazena.