



**Partner pro řemeslo**



**Katalog**

**Karl M. Reich Verbindungstechnik je obchodní divize společnosti Joh. Friedrich Behrens AG. Značka REICH představuje špičkové výrobky spojovací techniky a je na evropském trhu se svými kvalitními přístroji a spojovacím materiálem (spony, hřebíky, uruty) pevně etablována. Na českém trhu funguje společnost Joh. Friedrich Behrens AG již od roku 1992 prostřednictvím své 100% dceřiné společnosti BeA CS, spol. s r. o., která od roku 2013 prodává na českém trhu i výrobky Reich.**

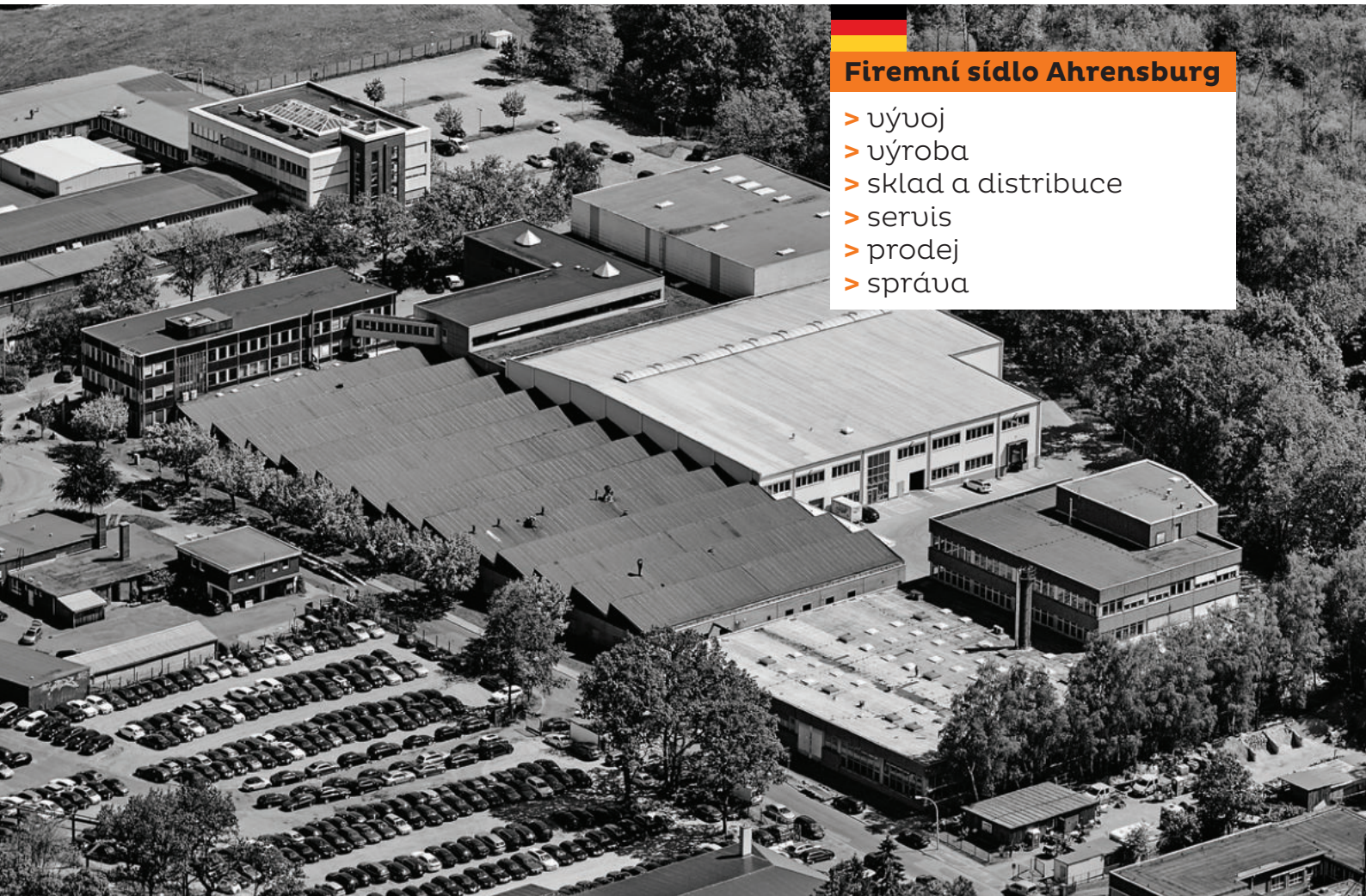
## Historie značky KMR

Zakladatel značky Karl Matthias Reich pocházel z vorařské rodiny v německém Schwarzwaldu a v roce 1914 zahájil výrobu drátěného zboží a přístrojů pro zpracování drátu. V roce 1925 byl představen první stroj s názvem HOLZ-HER, Karl Matthias Reich tak položil základní kámen pro své mnohaleté úspěšné podnikání. V roce 2010 byl pro hřebíkovačky, sponkovačky a spojovací materiál zaveden název REICH.



V roce 2013 převzala firmu Karl M. Reich Verbindungstechnik GmbH společnost Joh. Friedrich Behrens AG, která má dlouholeté zkušenosti s úvojem a výrobou hřebíkovaček, sponkovaček a jiné spojovací techniky pod zavedenou značkou BeA. Společnost Joh. Friedrich Behrens AG v roce 2016 integrovala Reich (nyní KMR) jako obchodní divizi.

Skupina Behrens sehraává vedoucí roli na evropském trhu v oblasti spojovací techniky pro dřevěné a dřevu podobné materiály. Před více než 100 lety založená společnost Joh. Friedrich Behrens AG obchoduje prostřednictvím globálního uskupení dceřiných a podílových společností se spojovací technikou vyvinutou a vyráběnou v Německu (pneumatické sponkovačky, hřebíkovačky a plynové hřebíkovačky) a příslušným spojovacím materiálem (spony, páskované hřebíky a uruty). Produkty se uyznačují inovativními technologiemi, vysokým standardem kvality a moderními výrobními postupy.



### Firemní sídlo Ahrensburg

- > úvoj
- > výroba
- > sklad a distribuce
- > servis
- > prodej
- > správa

## Hřebíkovačky a sponkovačky REICH ustoupily na český trh pod redefinovanou značkou KMR

Počínaje lednem roku 2017 byla značka REICH redefinována na značku KMR, kterou poprvé v České republice představila firma BeA CS, spol. s r. o., na veletrhu Střechy Praha 2017 se sloganem KMR – Partner pro řemeslo. „Chceme tak posílit pozici zavedené značky a zároveň v rámci skupiny Behrens zajistit perspektivu jejího rozvoje a dalšího růstu,“ uysvětluje Tobias Fischer-Zernin, předseda představenstva Joh. Friedrich Behrens AG.

Nová značka ustoupila na trh 1. ledna 2017 prostřednictvím nového loga, které se skládá ze stylizované hlavy s ochrannou přilbou a iniciál KMR zakladatele Karla Matthiase Reicha, což zřetelně symbolizuje spojení řemesla a již zavedené tradiční značky. Tuto souvislost podtrhuje slogan „Partner pro řemeslo“. Redefinice značky je výsledkem detailní analýzy, proběhly mnohé diskuze s distributory a prodejci. „Po mnohých proměnách, kterými značka prošla ve své historii, může díky své silné pozici v oblasti řemesla a jasně definovanému vymezení dále růst,“ zdůrazňuje Tobias Fischer-Zernin. Od značky KMR si slibujeme nejen vysoce kvalitní produkty v oblasti spojovací techniky, chceme je zároveň uvádět na trh v rámci spolehlivého partnerství. Značka KMR se tak profiluje jako značka pro řemeslo a zde by měla vyrůst do vedoucí pozice na evropském trhu. Současná redefinice posílí hodnotu značky, o kterou pečoval již její zakladatel Karl Matthias Reich, a která měla po desetiletí vynikající zvuk: výrobky mimořádné kvality – od řemeslníků pro řemeslníky. „Rozumět uživatelům, znát jejich každodenní požadavky a na jejich základě hledat perspektivní řešení, to jsou principy, které bychom do značky KMR chtěli ukládat,“ uysvětluje Tobias Fischer-Zernin. Od KMR lze samozřejmě očekávat aktivity, inovativní přístup k řemeslníkům při řešení jejich potřeb při zavádění nových pracovních postupů, normativních požadavků, pracovních materiálů a bezpečnosti práce. Značka KMR musí garantovat těsnou spolupráci mezi obchodem a výrobním procesem zákazníka. Proto bude posílána spolupráce s obchodem a zvýšen počet obchodních partnerů.

**Společnost BeA CS, spol. s r. o., jakožto dceřiná společnost firmy Joh. Friedrich Behrens AG bude na českém trhu rozvíjet své aktivity v duchu sloganu KMR – partner pro řemeslo.**

Velkou výhodou pro české zákazníky je to, že rozhodující část spojovacího materiálu KMR se vyrábí v České republice ve výrobním závodu společnosti BeA CS, spol. s r. o. v Lobendauě.



**Lobendava**

> výroba spojovacího materiálu



## BeA CS, spol. s r. o.

Nad Rokytkou 24  
190 12 Praha 9 - Dolní Počernice  
[www.kmr.cz](http://www.kmr.cz)

### Obchodní oddělení

#### Věra Čížková

Telefon: +420 281 931 117  
E-mail: [Vera.Cizkova@cz.BeA-Group.com](mailto:Vera.Cizkova@cz.BeA-Group.com)

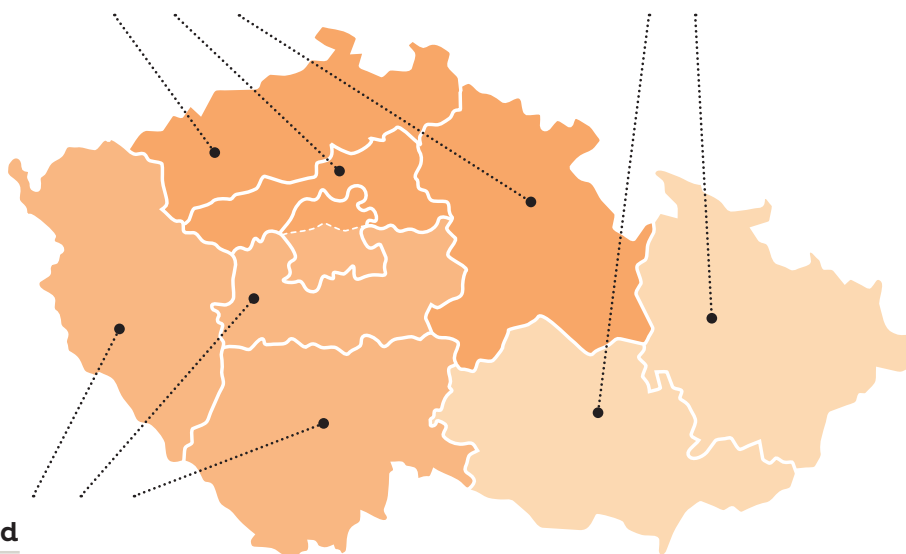
### Obchodní zástupci

#### Pavel Suchánek

Mobil: +420 602 254 737  
E-mail: [Pavel.Suchanek@cz.BeA-Group.com](mailto:Pavel.Suchanek@cz.BeA-Group.com)  
SEVERNÍ / STŘEDNÍ / VÝCHODNÍ ČECHY

#### Miroslav Bičan

Mobil: +420 602 306 937  
E-mail: [Miroslav.Bican@cz.BeA-Group.com](mailto:Miroslav.Bican@cz.BeA-Group.com)  
MORAVA / SLEZSKO



#### Vladislav Nedvěd

Mobil: +420 602 212 569  
E-mail: [Vladislav.Nedved@cz.BeA-Group.com](mailto:Vladislav.Nedved@cz.BeA-Group.com)  
STŘEDNÍ / ZÁPADNÍ / JIŽNÍ ČECHY

### Servisní středisko

#### Jan Pěkný

Mobil: +420 281 930 539  
E-mail: [Jan.Pekny@cz.BeA-Group.com](mailto:Jan.Pekny@cz.BeA-Group.com)



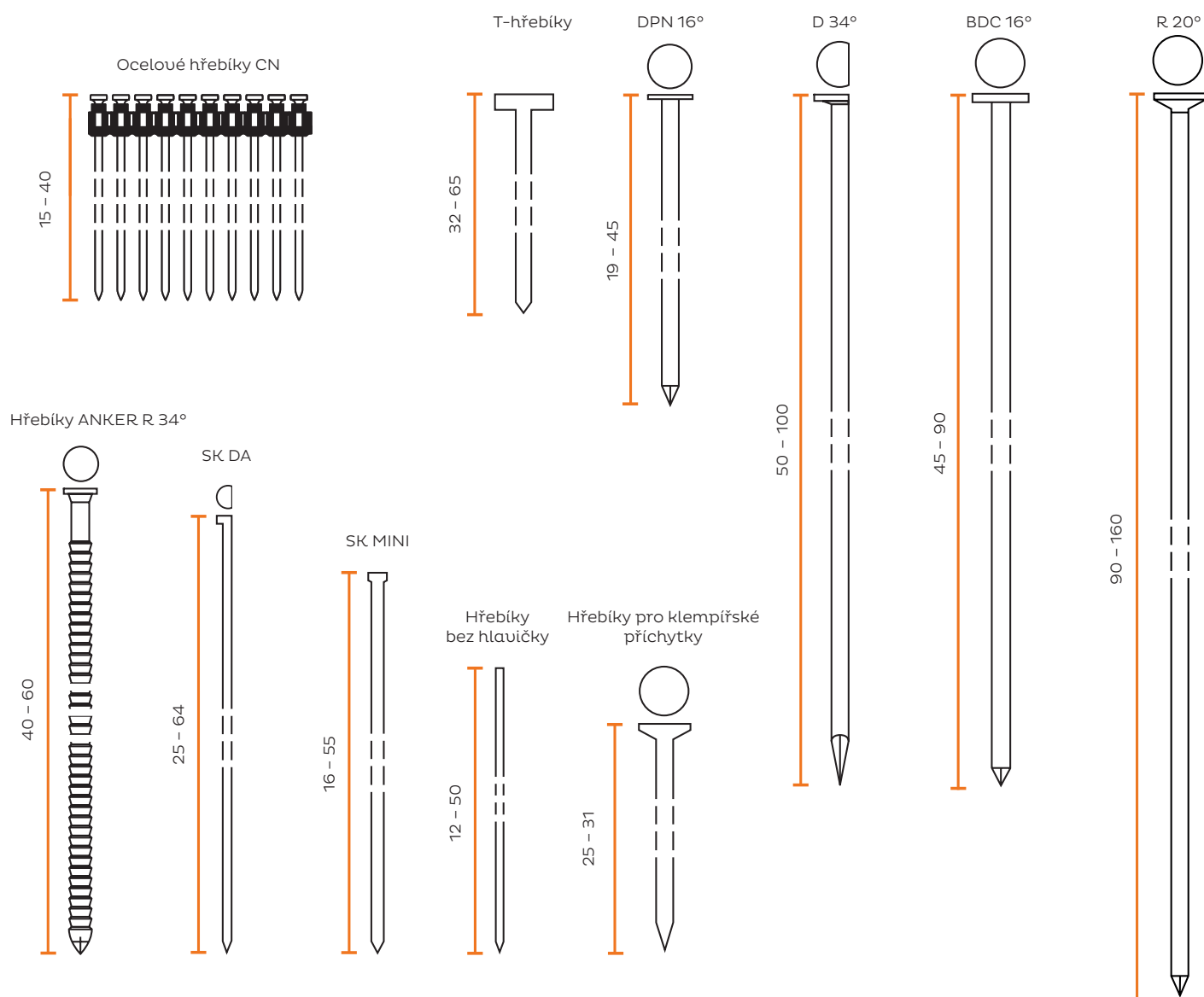
Historie značky KMR	2
KMR u České republiky	3
Kontakt	4
Rejstřík přístrojů KMR	5
Přehled spojovacího materiálu KMR	6
Certifikace	8
Hřebíkovačky s plynovým pohonem	9
Sponkovačky s plynovým pohonem	18
Průmyslové šroubováky	21
Hřebíkovačky pro hřebíky ve svitku	33
Hřebíkovačky pro hřebíky u pásu	40
Sponkovačky	47
Ruční sponkovačky	55
Přístroje pro ulnouce	56
Hřebíkovačky pro hřebíky bez hlavičky	59
Hřebíkovačky se zápusťnou hlavičkou	62
Kombinované přístroje	64
Automatické kladiivo pro volně sypané hřebíky	69
Všeobecné obchodní podmínky	70

## Rejstřík přístrojů KMR

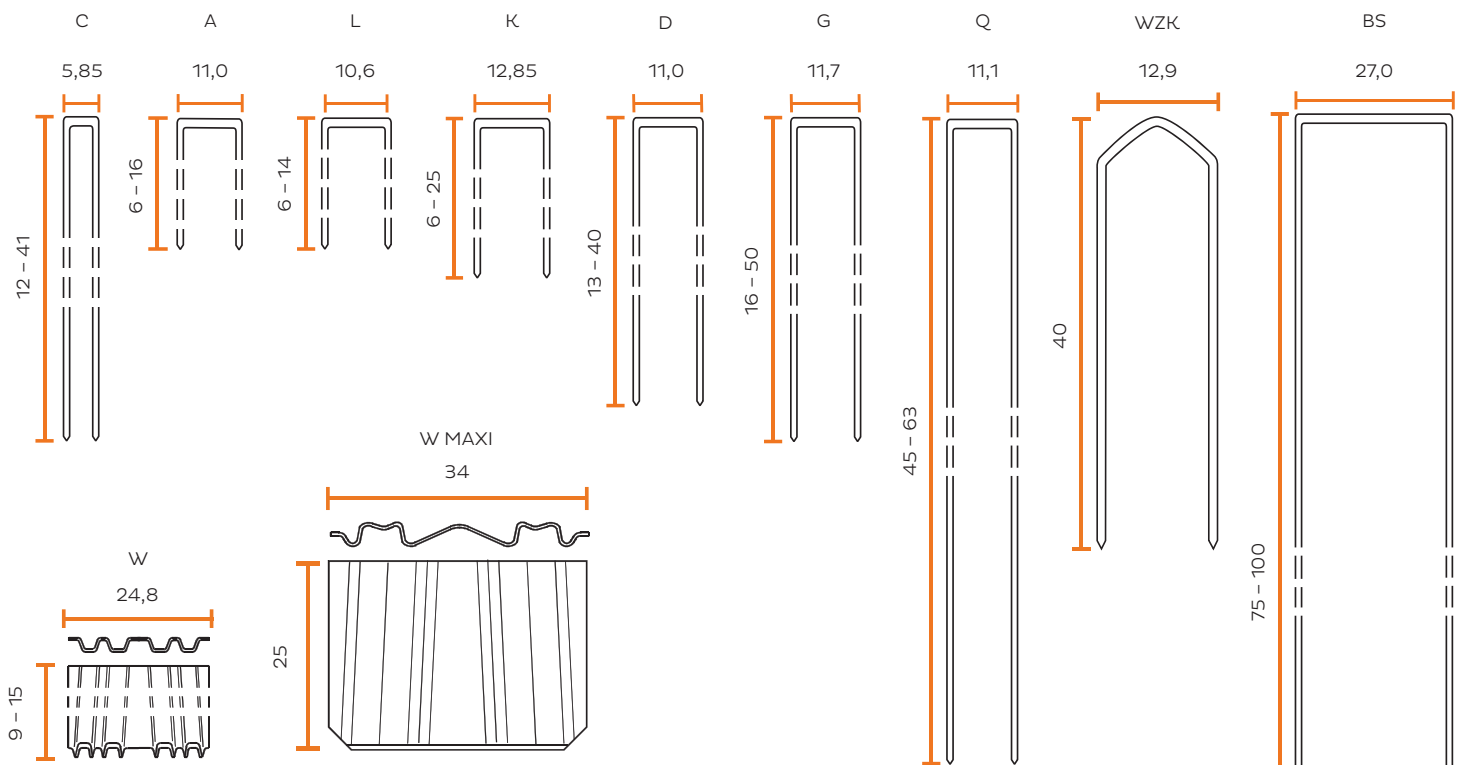
HT-G	55	KMR 3447	57	KMR 3503	44	KMR 3734	46
HT-K	55	KMR 3448	58	KMR 3506	45	KMR 3822	12
KMR 3338	26	KMR 3473	52	KMR 3515	36	KMR 3840	16
KMR 3352	22	KMR 3474	54	KMR 3516	39	KMR 3845	19
KMR 3362	24	KMR 3481	51	KMR 3533	42	KMR 3854	15
KMR 3363	28	KMR 3482	48	KMR 3539	34	KMR 3875	20
KMR 3383	30	KMR 3483	62	KMR 3551	38	KMR 3883	14
KMR 3407	50	KMR 3484	63	KMR 3716	60	KMR 3884	13
KMR 3417	49	KMR 3485	61	KMR 3718	68	KMR 3890	10
KMR 3426	53	KMR 3489	66	KMR 3731	69		

# Přehled spojovacího materiálu KMR

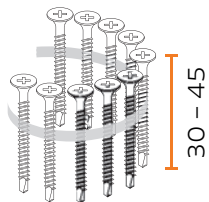
Název KMR	ekvivalent BeA	strana
Hřebíky ANKER R 34° kotvící, úhel 34° – papírová páska	R 34	12, 46
Hřebíky BDC páskované ve svitku 16°	BDC	34, 35, 36, 37, 38
Hřebíky bez hlavičky	S 700	60, 61
Hřebíky D 34° – papírová páska	D 34	10, 11, 42, 43
Hřebíky 34° s čočkovou hlavou – spojené plastem	-	11, 42
Vrutý hřebíkové 34° s hlavou TX 20 – spojené plastem	-	11, 42
Hřebíky DPN 16° lepenkové ve svitku	DPN	39
Hřebíky ocelové typ CN	CN	16
Hřebíky pro klempířské přichytky	Haft	15
Hřebíky R 20°	R 20	44, 45
Hřebíky SK DA se zápustnou hlavou	SKDA 600	13, 63
Hřebíky SK MINI se zápustnou hlavou	SK 300	14, 62, 66, 67
Hřebíky volně sypané	Hřebíky volně sypané	69
T-hřebíky	T-hřebíky	68
Vrutý ve svitku	-	22 – 32



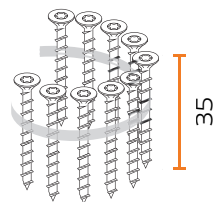
Název KMR	ekvivalent BeA	strana
Spony typ A	typ 95	50
Spony typ BS	typ 246	20, 54
Spony typ C	typ 90	51, 66, 67
Spony typ D	typ 92	52
Spony typ G	-	53, 68
Spony typ K	typ 80/380	48, 49
Spony typ L	typ Rapid 140	55
Spony typ Q	typ 180	68
Spony typ WZK	-	19
Vlnouce typ W	typ W	58
Vlnouce typ W MAXI	typ W MAXI	57



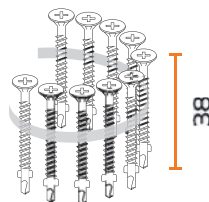
Vruty, jemný závit, hrotový urtáček



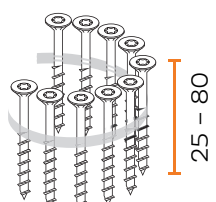
Vruty, hrubý celozávit



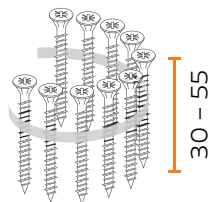
Vruty, hrotový a křídélkový urtáček



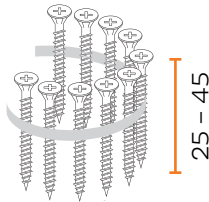
Vruty, hrubý závit



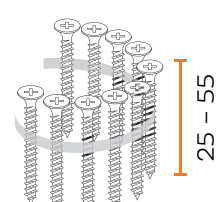
Vruty, jemný rychlořezný závit



Vruty Fermacell



Vruty, jemný závit



## dle normy EN 14592 / DIN 1052



Od 1.7.2012 je norma DIN 1052 nahrazena normou EN 14592 (jako součást Eurocode 5). Naše produkty jsou postupně přeznačovány na CE dle EN 14592, certifikáty najdete na [www.kmr.cz](http://www.kmr.cz). Značení Ů (ŮZ) pro stavebnictví zůstává v platnosti.

### Hladké hřebíky



Hladké hřebíky KMR odpovídají normě EN 14592 (Pevnost v tahu dřívku, průměr hlavy atd.). Hladké hřebíky dle normy EN 14592 nevyžadují žádné další schválení (viz značení CE).

### Kotuící hřebíky



Kotuící hřebíky KMR jsou speciální hřebíky dle normy EN 14592. Mohou být použity pro kování schválené pro spojování konstrukcí ze dřeva ve stavebnictví. Nerezové kotuící hřebíky (A2/1.4301) jsou k dispozici na vyžádání. Certifikace CE je k dispozici.

### Konvexní hřebíky



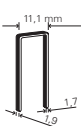
KMR konvexní hřebíky do jmenovitého průměru 4,6 mm jsou speciální hřebíky dle normy EN 14592. Mohou být použity pro spojování konstrukcí ze dřeva. Certifikace CE je k dispozici.

### Spony G



KMR spony G odpovídají podmínkám norem EN 14592 a DIN 1052-10. Mohou být použity pro dřevěné stavební konstrukce i pro nosné spoje desek z dřevěných materiálů. Schválení pro stavebnictví je k dispozici na vyžádání. Certifikace CE je k dispozici.

### Spony Q



KMR spony Q odpovídají podmínkám norem EN 14592 a DIN 1052-10. Mohou být použity pro dřevěné stavební konstrukce i pro nosné spoje desek z dřevěných materiálů. Schválení pro stavebnictví je k dispozici na vyžádání. Certifikace CE je k dispozici.

### Spony BS



KMR spony BS odpovídají podmínkám norem EN 14592 a DIN 1052-10. Mohou být použity pro dřevěné stavební konstrukce i pro nosné spoje desek z dřevěných materiálů. Certifikace CE je k dispozici.

### Vruty pro dřevouláknité desky



KMR vruty pro dřevouláknité desky s certifikací CE jsou testované na základě ETA. Schválení je k dispozici na vyžádání.

## dle normy EN 14566

### Stavební vruty



Stavební vruty KMR odpovídají požadavkům normy EN 14566. Mohou být použity na připevňování sádkartonových a sádrouláknitých desek. Tyto vruty jsou vhodné pro průmyslové šroubováky KMR.

### Spony G, C, Q



KMR spony G (32 - 50 mm), C (29 + 32 mm) a Q (45 - 63 mm) odpovídají požadavkům normy EN 14566. Mohou být použity na připevňování sádkartonových a sádrouláknitých desek.



Přístroje KMR odpovídají bezpečnostním požadavkům EU směrnice pro stroje 2006/42 EU a jsou označeny značkou CE.



Spojovací materiál KMR pro dřevěné konstrukce je označen značkou CE s odkazem na Eurocode 5.



# HŘEBÍKOVACKY S PLYNOVÝM POHONEM

## Hřebíkovačka KMR 3890



### OBJEDNACÍ ČÍSLO:

12100587

### TYPICKÉ POUŽITÍ:

Střešní konstrukce, bednění, latování, montáže dřevostaveb, suchá unitřní výstava, rekonstrukční práce atd.

### SPOJOVACÍ PROSTŘEDEK:

Hřebíky s hlavou tvaru D, 34°

Rozsah délek (L) 50 – 90 mm

### TECHNICKÉ INFORMACE:

Rozměry (výška / délka) 378 / 374 mm

Hmotnost 3,4 kg

Spouštění jednotlivé

Nastavitelná hloubka nastřelení ano

Plnění zásobníku zadní

Kapacita zásobníku 66 kusů hřebíků

Maximální kapacita při nastřelování hřebíků

až 1 100 z nádobky, až 4 500 z akumulátoru

Nádobka s plynem KMR 80 ml

Akumulátor NiMh, 6V / 1 650 mAh

Akustický tlak (LpA) 94,5 dB (A)

Akustický výkon (LwA) 96,4 dB (A)

Vibrace 3,36 m/s<sup>2</sup>



### Plynová náplň

je součástí balení hřebíků BUKET (GAS/BUC), u ostatních balení je nutno objednat zulašť

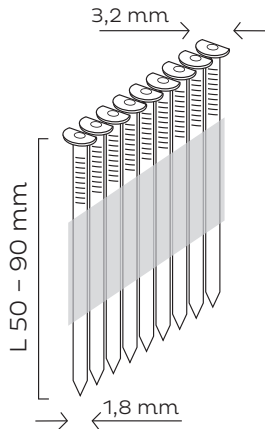


### OBJEDNACÍ ČÍSLO:

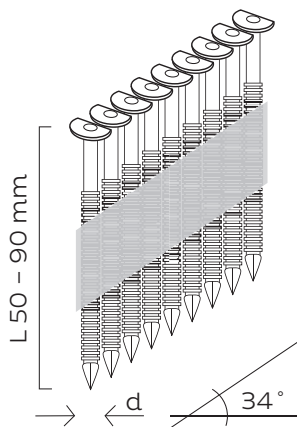
10900608

Obsah plyn 40 g, 80 ml

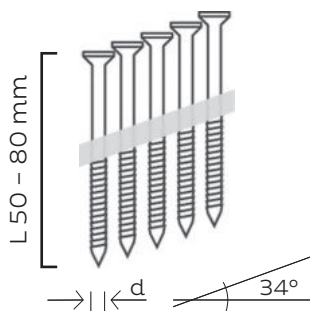
Kusů v krabičce 2 kusy



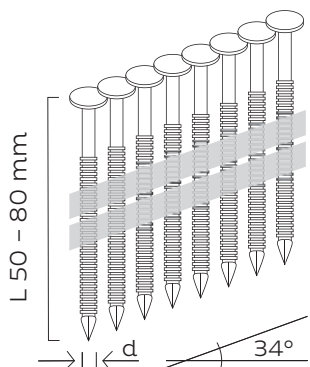
Hřebíky D34°, hladké



Hřebíky D34°, konvexní



Hřebíkové uruty



Hřebíky s čočkovou hlavou

**Hřebíky D34, papírová páska – úhel 34°**

HLADKÉ

Obj. č.	d × L (mm)					Karton tis. kusů	Paleta tis. kusů
10400876	D34 2,9 × 50*	GAS/BUC	H	BK	CE	2,00	168,00
10400924	D34 2,9 × 65	GAS/BUC	H	BK	CE	2,00	168,00
10400925	D34 2,9 × 70	GAS/BUC	H	BK	CE	2,00	168,00
10400926	D34 2,9 × 76*	GAS/BUC	H	BK	CE	2,00	168,00
10400928	D34 2,9 × 80	GAS/BUC	H	BK	CE	2,00	144,00
10401230	D34 3,1 × 83*	GAS/BUC	H	BK	CE	2,00	144,00
10400929	D34 3,1 × 90	GAS/BUC	H	BK	CE	2,00	144,00
10401355	D34 2,9 × 50*	GAS/BUC	H	GALV(NK)	CE	2,00	168,00
10401356	D34 2,9 × 65*	GAS/BUC	H	GALV(NK)	CE	2,00	168,00
10401358	D34 2,9 × 70*	GAS/BUC	H	GALV(NK)	CE	2,00	168,00
10401360	D34 2,9 × 76*	GAS/BUC	H	GALV(NK)	CE	2,00	168,00
10401362	D34 2,9 × 80*	GAS/BUC	H	GALV(NK)	CE	2,00	144,00
10401232	D34 3,1 × 83*	GAS/BUC	H	GALV(NK)	CE	2,00	144,00
10401365	D34 3,1 × 90*	GAS/BUC	H	GALV(NK)	CE	2,00	144,00

\* položka je na objednání

**Hřebíky D34, papírová páska – úhel 34°**

KONVEXNÍ

Obj. č.	d × L (mm)					Karton tis. kusů	Paleta tis. kusů
10400930	D34 2,9 × 50	GAS/BUC	H	BK	CE	2,00	168,00
10400942	D34 2,9 × 65	GAS/BUC	H	BK	CE	2,00	168,00
10401227	D34 2,9 × 70	GAS/BUC	H	BK	CE	2,00	168,00
10401228	D34 2,9 × 76	GAS/BUC	H	BK	CE	2,00	168,00
10401229	D34 2,9 × 80	GAS/BUC	H	BK	CE	2,00	144,00
10401231	D34 3,1 × 83	GAS/BUC	H	BK	CE	2,00	144,00
10401234	D34 2,9 × 50*	GAS/BUC	H	GALV(NK)	CE	2,00	168,00
10401357	D34 2,9 × 65*	GAS/BUC	H	GALV(NK)	CE	2,00	168,00
10401359	D34 2,9 × 70*	GAS/BUC	H	GALV(NK)	CE	2,00	168,00
10401361	D34 2,9 × 76*	GAS/BUC	H	GALV(NK)	CE	2,00	168,00
10401363	D34 2,9 × 80*	GAS/BUC	H	GALV(NK)	CE	2,00	144,00
10401364	D34 3,1 × 83*	GAS/BUC	H	GALV(NK)	CE	2,00	144,00
10401366	D34 3,1 × 90*	GAS/BUC	H	GALV(NK)	CE	2,00	108,00

\* položka je na objednání

**Hřebíky D34, papírová páska – úhel 34°**

ŠROUBOVÉ

Obj. č.	d × L (mm)					Karton tis. kusů	Paleta tis. kusů
10401233	D34 3,1 × 90	GAS/BUC	H	BK	CE	2,00	108,00

**Hřebíkové uruty, plastová páska – úhel 34°**

Obj. č.	d × L (mm)					Karton tis. kusů	Paleta tis. kusů
10401915	2,8 × 50*		TX20	A2	CE	1,25	105,00
10401916	2,8 × 65		TX20	A2	CE	1,00	84,00
10401917	2,8 × 80*		TX20	A2	CE	1,00	84,00

\* položka je na objednání

**Hřebíky s čočkovou hlavou, plastová páska – úhel 34°**

KONVEXNÍ

Obj. č.	d × L (mm)					Karton tis. kusů	Paleta tis. kusů
10401816	2,8/3,1 × 50*			A2	CE	1,25	1,25
10401817	2,8/3,1 × 65			A2	CE	1,25	1,25
10401818	2,8/3,1 × 80*			A2	CE	1,25	1,25

\* položka je na objednání

GAS/BUC = balení plastový buket včetně plynové náplně | H = vrstva adhezivní hmoty  
 BK = ocel čistá bez povrchové úpravy | TX20 = TORX | A2 = ocel nerez | CE = testováno dle normy EN 14592

# HŘEBÍKOVACKY S PLYNOVÝM POHONEM

## Hřebíkovačka KMR 3822



### OBJEDNACÍ ČÍSLO:

12100586

### TYPICKÉ POUŽITÍ:

Montáže dřevěných konstrukcí pomocí tesařského kování (střešní konstrukce, dřevostauby, zahradní dřevěné stauby) atd.

### SPOJOVACÍ PROSTŘEDEK:

Kotuící hřebík ANKER R34°, papírová páska úhel 34°  
Rozsah délek (L) 40 – 60 mm

### TECHNICKÉ INFORMACE:

Rozměry (výška / délka) 393 / 355 mm

Hmotnost 3,6 kg

Spouštění jednotlivé

Nastavitelná hloubka nastřelení ano

Plnění zásobníku zadní

Kapacita zásobníku 30 kusů hřebíků

Maximální kapacita při nastřelování hřebíků

až 1100 z nádoby, až 4 000 z akumulátoru

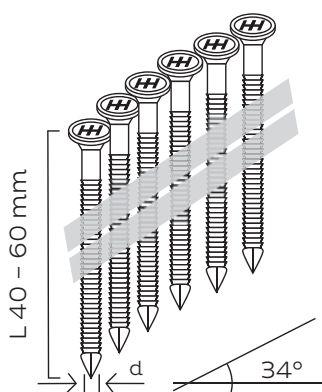
Nádobka s plynem KMR 40 g / 80 ml

Akumulátor NiMh, 6V / 1 650 mAh

Akustický tlak (LpA) 97,4 dB (A)

Akustický výkon (LwA) 100,8 dB (A)

Vibrace 3,67 m/s<sup>2</sup>



### Kotuící hřebík ANKER R 34° - papírová páska úhel 34°

KONVEXNÍ

Obj. č.	d × L (mm)				Karton tis. kusů	Paleta tis. kusů
10401741	4,0 × 40*	BUC	GALV(NK)	CE	1,25	105,00
10401742	4,0 × 50	BUC	GALV(NK)	CE	1,25	105,00
10401743	4,0 × 60*	BUC	GALV(NK)	CE	1,25	105,00

\* položka je na objednání



### Plynová náplň

Nutno objednat zulašť



### OBJEDNACÍ ČÍSLO:

10900608

Obsah plyn 40 g, 80 ml

Kusů v krabici 2 kusy

BUC = balení plastový buket | GALV(NK) = galvanicky zinkováno



**OBJEDNACÍ ČÍSLO:**

12100611

**TYPICKÉ POUŽITÍ:**

Montážní a dokončovací práce především ve stavebnictví, např. připevňování lišt, montáž obkladů k podkladům ze dřeva atd.

**SPOJOVACÍ PROSTŘEDEK:**

Hřebík se zápustnou hlavou SK DA

Rozsah délek (L) 25 – 64 mm

**TECHNICKÉ INFORMACE:**

Rozměry (výška / délka) 320 / 305 mm

Hmotnost 2,3 kg

Spouštění jednotlivé

Nastavitelná hloubka nastřelení ano

Plnění zásobníku zadní

Kapacita zásobníku 100 kusů hřebíků

Maximální kapacita při nastřelování hřebíků

až 1100 z nádoby, až 4 000 z akumulátoru

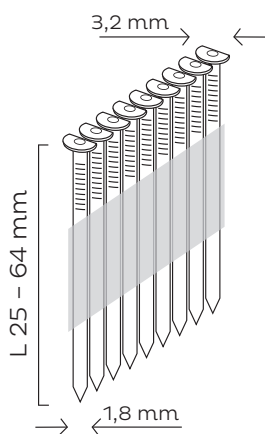
Nádobka s plynem KMR 18 g / 30 ml

Akumulátor NiMh, 6V / 1 650 mAh

Akustický tlak (LpA) 86,8 dB (A)

Akustický výkon (LwA) 99,8 dB (A)

Vibrace méně než 2,5 m/s<sup>2</sup>



**Hřebík se zápustnou hlavou SK DA (síla drátu 1,8 mm)**

Obj.č.	L (mm)		Krabička tis. kusů	Karton tis. kusů
10300760	25*	GALV(NK)	4,00	16,00
10300761	32	GALV(NK)	4,00	16,00
10300763	38*	GALV(NK)	4,00	16,00
10300764	44*	GALV(NK)	4,00	16,00
10300766	50	GALV(NK)	4,00	16,00
10300768	56*	GALV(NK)	4,00	16,00
10300770	64	GALV(NK)	4,00	16,00
10300762	38*	A2	4,00	16,00
10300765	50*	A2	4,00	16,00
10300767	56*	A2	4,00	16,00
10300769	64*	A2	4,00	16,00

\* položka je na objednání

**Plynová náplň**

Nutno objednat zulašť



**OBJEDNACÍ ČÍSLO:**

10900609

Obsah plyn 18 g, 30 ml

Kusů v krabičce 2 kusů

# HŘEBÍKOVÁČKY S PLYNOVÝM POHONEM

## Hřebíkovačka KMR 3883



### OBJEDNACÍ ČÍSLO:

12100610

### TYPICKÉ POUŽITÍ:

Montážní a dokončovací práce především ve stavebnictví, např. připevňování lišt, montáže obkladů u interiéru k podkladům ze dřeva atd.

### SPOJOVACÍ PROSTŘEDEK:

Hřebíky se zápustnou hlavou SK MINI  
Rozsah délek (L) 16 – 50 mm

### TECHNICKÉ INFORMACE:

**Rozměry (výška / délka)** 285 / 320 mm

**Hmotnost** 2,34 kg

**Spouštění** jednotlivé

**Nastavitelná hloubka nastřelení** ano

**Plnění zásobníku** boční

**Kapacita zásobníku** 100 kusů mini hřebíků

**Maximální kapacita při nastřelování hřebíků**

až 1 100 z nádoby, až 4 000 z akumulátoru

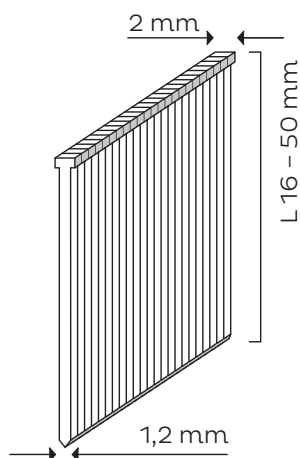
**Nádobka s plynem** KMR 18 g / 30 ml

**Akumulátor** NiMh, 6V / 1 650 mAh

**Akustický tlak (LpA)** 98,1 dB (A)

**Akustický výkon (LwA)** 104,4 dB (A)

**Vibrace** méně než 2,5 m/s<sup>2</sup>



### SK MINI hřebíky se zápustnou hlavou (síla drátu 1,2 mm)

Obj.č.	L (mm)		Krabička tis. kusů	Karton tis. kusů
10300846	16	GALV(NK)	5,00	100,00
10300954	19	GALV(NK)	5,00	60,00
10300847	25	GALV(NK)	5,00	60,00
10300781	30	GALV(NK)	5,00	100,00
10300782	32*	GALV(NK)	5,00	60,00
10300783	35	GALV(NK)	5,00	60,00
10300784	38*	GALV(NK)	5,00	60,00
10300848	40	GALV(NK)	5,00	50,00
10300786	45	GALV(NK)	5,00	60,00
10300849	50	GALV(NK)	5,00	40,00
10300789	20*	A2	10,00	90,00
10300790	25*	A2	5,00	100,00
10300791	32*	A2	5,00	30,00
10300792	40*	A2	5,00	60,00
10300850	50	A2	5,00	40,00

\* položka je na objednání

### Plynová náplň

Nutno objednat zulašť



### OBJEDNACÍ ČÍSLO:

10900609

**Obsah** plyn 18 g, 30 ml

**Kusů v krabičce** 2 kusů

GALV(NK) = galvanicky zinkováno | A2 = ocel nerez



**OBJEDNACÍ ČÍSLO:**

12100612

**TYPICKÉ POUŽITÍ:**

Připevňování klempířských příchytek.

**SPOJOVACÍ PROSTŘEDEK:**

Hřebíky pro klempířské příchytky

**Rozsah délek (L)** 25 – 31 mm

**TECHNICKÉ INFORMACE:**

**Rozměry (výška / délka)** 310 / 327 mm

**Hmotnost** 2,3 kg

**Spouštění** jednotlivé

**Nastavitelná hloubka nastřelení** ano

**Plnění zásobníku** horní

**Kapacita zásobníku** 31 kusů hřebíků

**Maximální kapacita při nastřelování hřebíků**

až 1 100 z nádoby, až 4 000 z akumulátoru

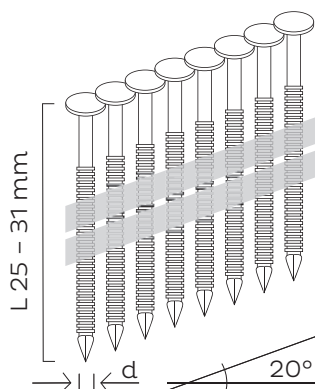
**Nádobka s plynem** KMR 18 g / 30 ml

**Akumulátor** NiMh, 6V / 1 650 mAh

**Akustický tlak (LpA)** 85,4 dB (A)

**Akustický výkon (LwA)** 98,5 dB (A)

**Vibrace** méně než 2,5 m/s<sup>2</sup>



**Hřebíky pro klempířské příchytky**

Obj. č.	d × L (mm)		Karton tis. kusů	Paleta tis. kusů
10401460	2,8 × 25*	FEUV	2,00	364,00
10401457	2,8 × 31*	FEUV	2,00	192,00
10402043	2,8 × 25*	A2	2,00	192,00
10401459	2,8 × 31	A2	2,00	192,00

\* položka je na objednání



**Plynová náplň**

Nutno objednat zulašť



**OBJEDNACÍ ČÍSLO:**

10900609

**Obsah** plyn 18 g, 30 ml

**Kusů v krabici** 2 kusů

# HŘEBÍKOVÁČKY S PLYNOVÝM POHONEM

## Hřebíkovačka KMR 3840



### OBJEDNACÍ ČÍSLO:

12100588

### TYPICKÉ POUŽITÍ:

Montáže prvků elektroinstalací, sanitárních rozvodů, závěsů pro podhledy atd. k podkladům z betonu nebo kovu ve stavebnictví

### SPOJOVACÍ PROSTŘEDEK:

Ocelové hřebíky typ CN

Rozsah délek (L) 15 – 40 mm

### TECHNICKÉ INFORMACE:

Rozměry (výška / délka) 375 / 460 mm

Hmotnost 3,8 kg

Spouštění jednotlivé

Nastavitelná hloubka nastřelení ano

Plnění zásobníku zadní

Kapacita zásobníku 40 kusů hřebíků

Maximální kapacita při nastřelování hřebíků

až 1100 z nádoby, až 5 000 z akumulátoru

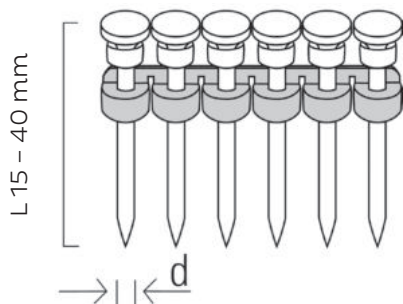
Nádobka s plynem KMR 40 g / 80 ml

Akumulátor NiMh, 6V / 1 650 mAh

Akustický tlak (LpA) 97,4 dB (A)

Akustický výkon (LwA) 100,8 dB (A)

Vibrace 3,67 m/s<sup>2</sup>



### Ocelový hřebík do betonu typ CN

Obj. č.	d × L (mm)		Krabička tis. kusů	Karton tis. kusů	Paleta tis. kusů
10401744	2,6 × 15*	GAS/BUC	1,00	10,00	180,00
10401745	2,6 × 20*	GAS/BUC	1,00	10,00	180,00
10401746	2,6 × 25	GAS/BUC	1,00	10,00	180,00
10401748	2,6 × 35	GAS/BUC	1,00	10,00	180,00
10401749	2,6 × 40*	GAS/BUC	1,00	10,00	180,00

\* položka je na objednání



### Plynová náplň

je součástí balení hřebíků BUKET (GAS/BUC)



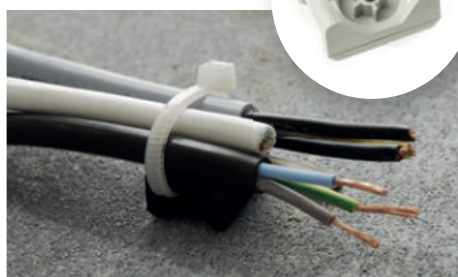
### OBJEDNACÍ ČÍSLO:

10900608

Obsah plyn 40 g, 80 ml

Kusů v krabičce 2 kusy

GAS/BUC = balení plastový buket učetně plynové náplně



#### Upínací svorka LPH pro instalaci potrubí

Obj. č.	Rozměr (mm)	Balení ks
10900624	Ø 15 - 18 mm*	100,00
10900625	Ø 20 - 25 mm*	50,00
10900626	Ø 25 - 32 mm*	50,00

\* položka je na objednání

#### Upínací svorka LPX pro instalaci potrubí

Obj. č.	Rozměr (mm)	Balení ks
10900627	Ø 15 - 18 mm*	100,00
10900628	Ø 20 - 25 mm*	50,00
10900629	Ø 25 - 32 mm*	50,00

\* položka je na objednání



#### Kouřová úchytka pro instalaci kabelů a potrubí

Obj. č.	Rozměr (mm)	Balení ks
10900631	Ø 16 mm*	100,00
10900632	Ø 18 mm*	50,00
10900633	Ø 20 mm*	50,00
10900634	Ø 22 mm*	100,00
10900635	Ø 25 mm*	50,00
10900636	Ø 28 mm*	50,00
10900637	Ø 30 mm*	50,00

\* položka je na objednání

#### Úchytka pro kabelové pásy\*

Obj. č.	Balení ks
10900630*	100,00

\* položka je na objednání

#### Plastová spona pro uchycení kabelu\*

Obj. č.	Balení ks
10900639*	40,00

\* položka je na objednání



\* pouze na objednání



**NOVINKA**

**OBJEDNACÍ ČÍSLO:**

12100687

**TYPICKÉ POUŽITÍ:**

Připevňování drátěných plotů, ostnatého drátu, drátěná oplocení vinic, lesních školek atd.

**SPOJOVACÍ PROSTŘEDEK:**

Spona WZK 40 mm

**Rozsah délek (L)** 40 mm

**TECHNICKÉ INFORMACE:**

**Rozměry (výška / délka)** 108 / 373 mm

**Hmotnost** 3,8 kg

**Spouštění** jednotlivé

**Nastavitelná hloubka nastřelení** ano

**Plnění zásobníku** urchní

**Kapacita zásobníku** 75 kusů spon

**Maximální kapacita při nastřelování spon**

až 1 200 z nádoby, až 4 500 z akumulátoru

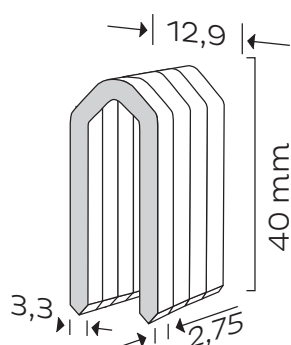
**Nádobka s plynem** KMR 40 g / 80 ml

**Akumulátor** NiMh, 6V / 1 650 mAh

**Akustický tlak (LpA)** 100,2 dB (A)

**Akustický výkon (LwA)** 87,2 dB (A)

**Vibrace** max. 4,5 m/s<sup>2</sup>



**Spona typ WZK 40 mm**

Obj. č.	L (mm)				Karton tis. kusů	Paleta tis. kusů
10005704	40/40	BZ	DP	GALV(NK)	2,50	181,44



**Plynová náplň**

Nutno objednat zvlášť



**OBJEDNACÍ ČÍSLO:**

10900608

**Obsah** plyn 40 g, 80 ml

**Kusů u krabičky** 2 kusy

# SPONKOVAČKY S PLYNOVÝM POHONEM

## Sponkovačka KMR 3875\*

\* pouze na objednání



### OBJEDNACÍ ČÍSLO:

12000633

### TYPICKÉ POUŽITÍ:

Nejrůznější druhy izolačních materiálů, spoje lehkých stavebních materiálů na bázi dřevité ulny spojené cementem atd.

### SPOJOVACÍ PROSTŘEDEK:

Spona typ BS

Rozsah délek (L) 75 – 100 mm

### TECHNICKÉ INFORMACE:

Rozměry (výška / délka) 370 / 368 mm

Hmotnost 4,9 kg

Spouštění jednotlivé

Nastavitelná hloubka nastřelení ano

Plnění zásobníku urční

Kapacita zásobníku 120 kusů spon

Maximální kapacita při nastřelování spon

až 1 100 z nádoby, až 5 000 z akumulátoru

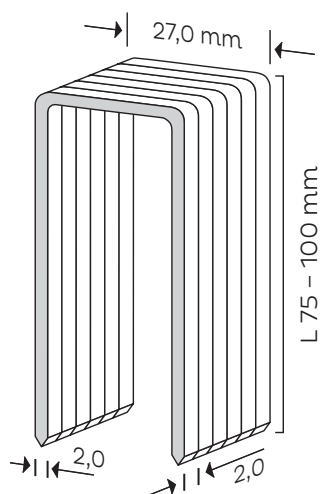
Nádobka s plynem KMR 40 g / 80 ml

Akumulátor NiMh, 6V / 1 650 mAh

Akustický tlak (LpA) 96 dB (A)

Akustický výkon (LwA) 103 dB (A)

Vibrace max 2,9 m/s<sup>2</sup>



### Spona typ BS

Obj. č.	L (mm)			Karton tis. kusů	Paleta tis. kusů
10003719	75	H	GALV (NK)	2,04	208,08
10004923	90*	H	GALV (NK)	1,53	156,06
10003720	100	H	GALV (NK)	1,53	156,06
10003353	75	H	A2 CE	2,04	208,08
10003354	100	H	A2 CE	1,53	156,06

\* položka je na objednání



### Plynová náplň

Nutno objednat zvlášť



### OBJEDNACÍ ČÍSLO:

10900608

Obsah plyn 40 g, 80 ml

Kusů v krabici 2 kusy

H = vrstva adhezni hmoty | GALV(NK) = galvanicky zinkováno | A2 = ocel nerez | CE = testováno dle normy EN



**OBJEDNACÍ ČÍSLO:**

12600099

**TYPICKÉ POUŽITÍ:**

Montážní práce, suchá uýstauba - montáže sádrokartonů k dřevěným podkladům, montáže dřevostaveb, montáže podlah, fasád, bednění, dřevěných obalů

**SPOJOVACÍ PROSTŘEDEK:**

Vrutý ve suitku

**Rozsah délek (L)** 25 – 50 mm

**TECHNICKÉ INFORMACE:**

**Rozměry délka (podle nastavení zásobníku)** cca 400 mm

**Hmotnost** 2,2 kg

**Spouštění** volitelné: jednotlivé / trualé

**Nastavitelná hloubka zašroubování** ano

**Plnění zásobníku** horní

**Kapacita zásobníku** 167 kusů vrutů

**Napětí / příkon** 230 V~ / 750 W

**Otáčky naprázdno / při zatížení**

100 – 2 850 / 100 – 2 100 ot/min

**Délka kabelu** 4 m

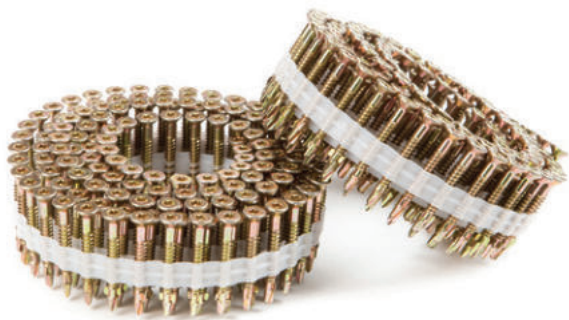
**Možné typy šroubovacích nástavců (bitů)**

TX15, TX20, PZ2, PH2, závit M5

**Akustický tlak (LpA)** 83 dB (A)

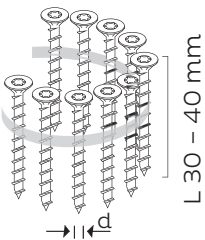
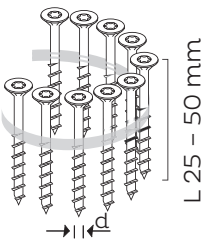
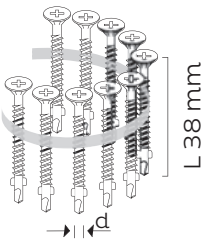
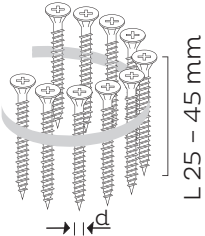
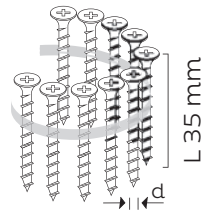
**Akustický výkon (LwA)** > 85 dB (A)

**Vibrace** méně než 2,5 m/s<sup>2</sup>



**Prodlužovací nástavec** (délka: cca 65 cm) pro všechny uvedené průmyslové šroubováky. Umožňuje pohodlnou práci např. při montáži deskových materiálů na podlahy.

**OBJEDNACÍ ČÍSLO:** 14411591



#### Vrutky sádkokarton – dřevo, hrubý závit, v rolích

Obj. č.		d × L (mm)		Karton tis. kusů	Paleta tis. kusů
10600447	PH2	4,0 × 35	PHO	2,00	200,00

#### Vrutky FERMACELL, v rolích

Obj. č.		d × L (mm)		Karton tis. kusů	Paleta tis. kusů
10600417	PH2	3,9 × 25*	PHO	3,00	180,00
10600419	PH2	3,9 × 35	PHO	2,00	200,00
10600421	PH2	3,9 × 45*	PHO	2,00	108,00

\* položka je na objednání

#### Vrutky dřevo – plech do 6 mm, hrotový a křídélkový urtáček, v rolích

Obj. č.		d × L (mm)			Karton tis. kusů	Paleta tis. kusů
10600423	PH2	4,2 × 38*	GALV(NK)	BS	0,80	64,00

\* položka je na objednání

#### Vrutky dřevo – dřevo, částečný závit, v rolích

Obj. č.		d × L (mm)		Karton tis. kusů	Paleta tis. kusů
10600486	TX20	4,0 × 25*	GALV(NK)	3,00	300,00
10600118	TX20	4,0 × 30*	GALV(NK)	3,00	270,00
10600119	TX20	4,0 × 35*	GALV(NK)	2,00	200,00
10600120	TX20	4,0 × 40*	GALV(NK)	2,00	200,00
10600121	TX20	4,0 × 45	GALV(NK)	2,00	180,00
10600487	TX20	4,0 × 50*	GALV(NK)	2,00	180,00

\* položka je na objednání

#### Vrutky dřevo – dřevo, hrubý celozávit, v rolích

Obj. č.		d × L (mm)		Karton tis. kusů	Paleta tis. kusů
10600500	TX20	4,0 × 30*	GALV(NK)	3,00	270,00
10600450	TX20	4,0 × 40*	GALV(NK)	2,00	200,00

\* položka je na objednání



**OBJEDNACÍ ČÍSLO:**

12600081

**TYPICKÉ POUŽITÍ:**

Montážní práce, suchá uýstauba - montáže sádrokartonů ke kovovým profilům

**SPOJOVACÍ PROSTŘEDEK:**

Vrutý ve svitku

**Rozsah délek (L)** 25 - 50 mm

**TECHNICKÉ INFORMACE:**

**Rozměry délka (podle nastavení zásobníku)** cca 400 mm

**Hmotnost** 2,2 kg

**Spouštění** volitelné: jednotlivé / trvalé

**Nastavitelná hloubka zašroubování** ano

**Plnění zásobníku** horní

**Kapacita zásobníku** 167 kusů vrutů

**Napětí / příkon** 230 V~ / 750 W

**Otáčky naprázdno / při zatížení**

100 - 4 000 / 100 - 3 000 ot/min

**Délka kabelu** 4 m

**Možné typy šroubovacích nástavců (bitů)**

TX15, TX20, PH2, PZ2, závit M5

**Akustický tlak (LpA)** 79 dB (A)

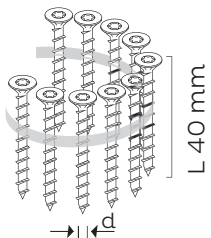
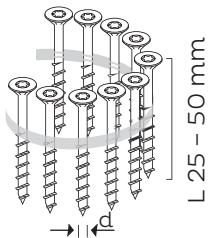
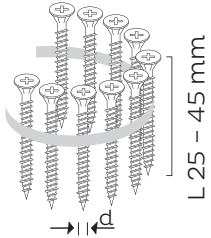
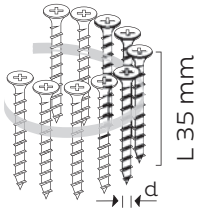
**Akustický výkon (LwA)** > 85 dB (A)

**Vibrace** méně než 2,5 m/s<sup>2</sup>



**Prodlužovací nástavec** (délka: cca 65 cm) pro všechny uvedené průmyslové šroubováky. Umožňuje pohodlnou práci např. při montáži deskových materiálů na podlahy.

**OBJEDNACÍ ČÍSLO:** 14411591



#### Vruty sádrokarton – dřevo, hrubý závit, v rolích

Obj. č.		d × L (mm)		Karton tis. kusů	Paleta tis. kusů
10600447	PH2	4,0 × 35	PHO	2,00	200,00

#### Vruty FERMACELL, v rolích

Obj. č.		d × L (mm)		Karton tis. kusů	Paleta tis. kusů
10600417	PH2	3,9 × 25*	PHO	3,00	180,00
10600419	PH2	3,9 × 35	PHO	2,00	200,00
10600421	PH2	3,9 × 45*	PHO	2,00	108,00

\* položka je na objednávni

#### Vruty dřevo – dřevo, částečný závit, v rolích

Obj. č.		d × L (mm)		Karton tis. kusů	Paleta tis. kusů
10600486	TX20	4,0 × 25*	GALV(NK)	3,00	300,00
10600118	TX20	4,0 × 30*	GALV(NK)	3,00	270,00
10600119	TX20	4,0 × 35*	GALV(NK)	2,00	200,00
10600120	TX20	4,0 × 40*	GALV(NK)	2,00	200,00
10600121	TX20	4,0 × 45	GALV(NK)	2,00	180,00
10600487	TX20	4,0 × 50*	GALV(NK)	2,00	180,00

\* položka je na objednávni

#### Vruty dřevo – dřevo, hrubý celozávit, v rolích

Obj. č.		d × L (mm)		Karton tis. kusů	Paleta tis. kusů
10600450	TX20	4,0 × 40*	GALV(NK)	2,00	200,00

\* položka je na objednávni





**OBJEDNACÍ ČÍSLO:**

12600098

**TYPICKÉ POUŽITÍ:**

Montážní práce, montáže dřevostaveb, montáže podlah, fasád, bednění, dřevěných obalů

**SPOJOVACÍ PROSTŘEDEK:**

Vrutky ve svítku

**Rozsah délek (L)** 40 – 80 mm

**TECHNICKÉ INFORMACE:**

**Rozměry délka (podle nastavení zásobníku)** cca 510 mm

**Hmotnost** 2,9 kg

**Spouštění** volitelné: jednotlivé / trvalé

**Nastavitelná hloubka zašroubování** ano

**Plnění zásobníku** horní

**Kapacita zásobníku** 125 kusů vrutů

**Napětí / příkon** 230 V~ / 750 W

**Otáčky naprázdno / při zatížení**

100 – 2 850 / 100 – 2 100 ot/min

**Délka kabelu** 4 m

**Možné typy šroubovacích nástavců (bitů)**

TX20, TX25, PZ2, PH2, závit M6

**Akustický tlak (LpA)** 83 dB (A)

**Akustický výkon (LwA)** > 85 dB (A)

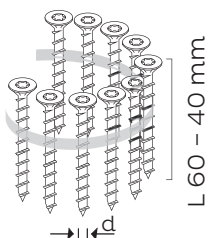
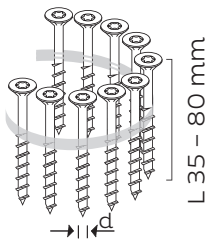
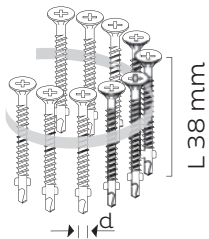
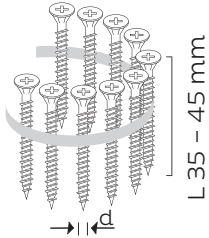
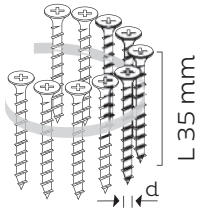
**Vibrace** méně než 2,5 m/s<sup>2</sup>



**Prodlužovací nástavec** (délka: cca 65 cm) pro všechny uvedené průmyslové šroubováky. Umožňuje pohodlnou práci např. při montáži deskových materiálů na podlahy.

**OBJEDNACÍ ČÍSLO:** 14411591





### Vruty sádkarton – dřevo, hrubý závit, v rolích

Obj. č.		d × L (mm)		Karton tis. kusů	Paleta tis. kusů
10600447	PH2	4,0 × 35 <sup>1</sup>	PHO	2,00	200,00

<sup>1</sup> pro šroubováky 3338/3383 pouze s použitím nástavce 14411543

### Vruty FERMACELL, v rolích

Obj. č.		d × L (mm)		Karton tis. kusů	Paleta tis. kusů
10600419	PH2	3,9 × 35 <sup>1</sup>	PHO	2,00	200,00
10600421	PH2	3,9 × 45 <sup>*1</sup>	PHO	2,00	108,00

\* položka je na objednání <sup>1</sup> pro šroubováky 3338/3383 pouze s použitím nástavce 14411543

### Vruty dřevo – plech do 6 mm, hrotový a křídélkový urtáček, v rolích

Obj. č.		d × L (mm)			Karton tis. kusů	Paleta tis. kusů
10600423	PH2	4,2 × 38 <sup>*1</sup>	GALV(NK)	BS	0,80	64,00

\* položka je na objednání <sup>1</sup> pro šroubováky 3338/3383 pouze s použitím nástavce 14411543

### Vruty dřevo – dřevo, částečný závit, v rolích

Obj. č.		d × L (mm)			Karton tis. kusů	Paleta tis. kusů
10600119	TX20	4,0 × 35 <sup>*1</sup>	GALV(NK)		2,00	200,00
10600120	TX20	4,0 × 40 <sup>*1</sup>	GALV(NK)		2,00	200,00
10600121	TX20	4,0 × 45 <sup>1</sup>	GALV(NK)		2,00	180,00
10600487	TX20	4,0 × 50 <sup>*1</sup>	GALV(NK)		2,00	180,00
10600488	TX20	4,5 × 50	GALV(NK)		1,50	135,00
10600489	TX20	4,5 × 55 <sup>*</sup>	GALV(NK)		1,50	105,00
10600524	TX20	5,0 × 60	GALV(NK)		1,25	125,00
10600491	TX25	5,0 × 65 <sup>*</sup>	GALV(NK)		1,25	75,00
10600528	TX20	5,0 × 70 <sup>*</sup>	GALV(NK)		0,62	62,00
10600129	TX25	5,0 × 80	GALV(NK)		0,62	62,00

\* položka je na objednání <sup>1</sup> pro šroubováky 3338/3383 pouze s použitím nástavce 14411543

### Vruty dřevo – dřevo, hrubý celozávit, v rolích

Obj. č.		d × L (mm)			Karton tis. kusů	Paleta tis. kusů
10600450	TX20	4,0 × 40 <sup>*1</sup>	GALV(NK)		2,00	200,00
10600516	TX20	5,0 × 40 <sup>*</sup>	GALV(NK)		1,00	80,00
10600454	TX25	5,0 × 60 <sup>*</sup>	GALV(NK)		1,25	101,25

\* položka je na objednání <sup>1</sup> pro šroubováky 3338/3383 pouze s použitím nástavce 14411543



# PRŮMYSLOVÉ ŠROUBOVÁKY

## Šroubovák KMR 3363\*

\* pouze na objednání



### OBJEDNACÍ ČÍSLO:

12600137

### TYPICKÉ POUŽITÍ:

Montážní práce, suchá uýstauba - montáže sádrokartonů, montáže dřevostaveb, montáže podlah, fasád, bednění, dřevěných obalů

### SPOJOVACÍ PROSTŘEDEK:

Vrutý ve sáitku

**Rozsah délek (L)** 25 – 50 mm

### TECHNICKÉ INFORMACE:

**Rozměry délka (podle nastavení zásobníku)** cca 420 mm

**Hmotnost** 3,1 kg

**Spouštění** jednotlivé

**Nastavitelná hloubka zašroubování** ano

**Plnění zásobníku** horní

**Kapacita zásobníku** 167 kusů vrutů

**Akumulátor** 18 V / 5,2 Ah

**Nabíjecí čas akumulátoru** 100 min

**Otáčky naprázdno** 100 – 2 050 ot/min, pravý i levý chod

**Možné typy šroubovacích nástavců (bitů)**

TX15, TX20, PZ2, PH2, závit M5

**Akustický tlak (LpA)** 75 dB (A)

**Akustický výkon (LwA)** > 85 dB (A)

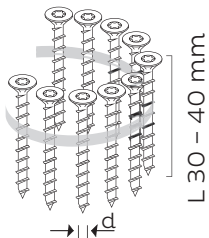
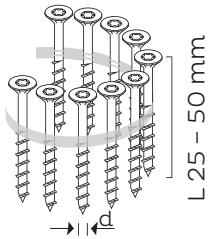
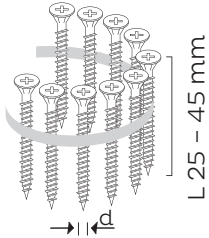
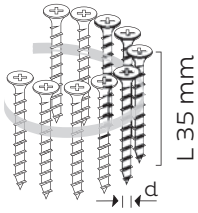
**Vibrace** méně než 2,5 m/s<sup>2</sup>



**Prodlužovací nástavec** (délka: cca 65 cm) pro všechny uvedené průmyslové šroubováky. Umožňuje pohodlnou práci např. při montáži deskových materiálů na podlahy.

**OBJEDNACÍ ČÍSLO:** 14411591





#### Vruty sádkarton – dřevo, hrubý závit, v rolích

Obj. č.		d × L (mm)		Karton tis. kusů	Paleta tis. kusů
10600447	PH2	4,0 × 35	PHO	2,00	200,00

#### Vruty FERMACELL, v rolích

Obj. č.		d × L (mm)		Karton tis. kusů	Paleta tis. kusů
10600417	PH2	3,9 × 25*	PHO	3,00	180,00
10600419	PH2	3,9 × 35	PHO	2,00	200,00
10600421	PH2	3,9 × 45*	PHO	2,00	108,00

\* položka je na objednání

#### Vruty dřevo – dřevo, částečný závit, v rolích

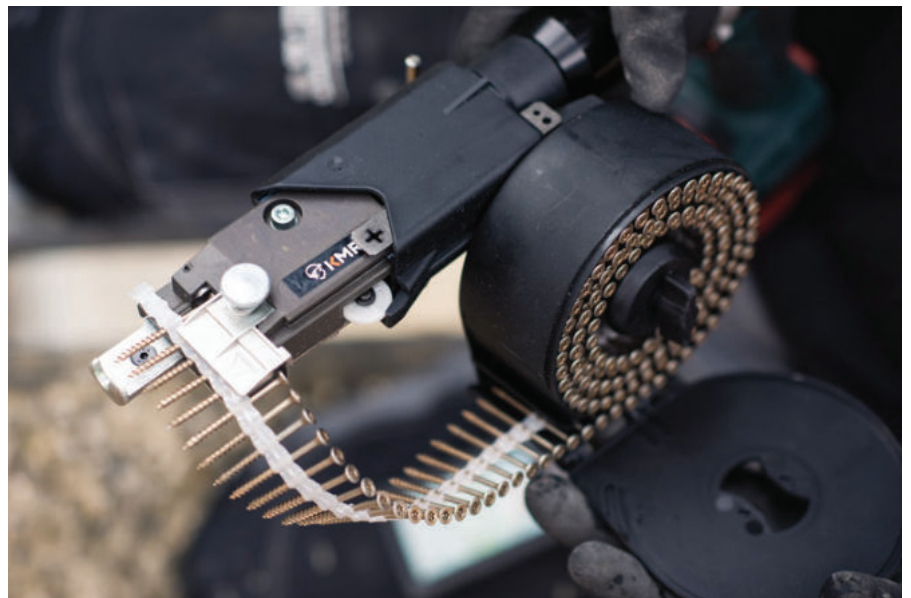
Obj. č.		d × L (mm)		Karton tis. kusů	Paleta tis. kusů
10600486	TX20	4,0 × 25*	GALV(NK)	3,00	300,00
10600118	TX20	4,0 × 30*	GALV(NK)	3,00	270,00
10600119	TX20	4,0 × 35*	GALV(NK)	2,00	200,00
10600120	TX20	4,0 × 40*	GALV(NK)	2,00	200,00
10600121	TX20	4,0 × 45	GALV(NK)	2,00	180,00
10600487	TX20	4,0 × 50*	GALV(NK)	2,00	180,00

\* položka je na objednání

#### Vruty dřevo – dřevo, hrubý celozávit, v rolích

Obj. č.		d × L (mm)		Karton tis. kusů	Paleta tis. kusů
10600500	TX20	4,0 × 30*	GALV(NK)	3,00	270,00
10600450	TX20	4,0 × 40*	GALV(NK)	2,00	200,00

\* položka je na objednání



GALV(NK) = galvanicky zinkováno | BS = hrotový urtáček | PHO = fosfátovaný povrch  
PH2 = drážka Philips | TX20, 25 = drážka Torx

# PRŮMYSLOVÉ ŠROUBOVÁKY

## Šroubovák KMR 3383\*

\* pouze na objednání



### OBJEDNACÍ ČÍSLO:

12600138

### TYPICKÉ POUŽITÍ:

Montážní práce, suchá uýstauba - montáže sádrokartonů, montáže dřevostaveb, montáže podlah, fasád, bednění, dřevěných obalů

### SPOJOVACÍ PROSTŘEDEK:

Vrutý ve sáitku

**Rozsah délek (L)** 40 – 80 mm

### TECHNICKÉ INFORMACE:

**Rozměry délka (podle nastavení zásobníku)** cca 530 mm

**Hmotnost** 3,7 kg

**Spouštění** jednotlivé

**Nastavitelná hloubka zašroubování** ano

**Plnění zásobníku** horní

**Kapacita zásobníku** 125 kusů vrutů

**Akumulátor** 18 V / 5,2 Ah

**Nabíjecí čas akumulátoru** 100 min

**Otáčky naprázdno** 100 – 2 050 ot/min, pravý i levý chod

**Možné typy šroubovacích nástavců (bitů)**

TX20, TX25, PZ2, PH2, závit M6

**Akustický tlak (LpA)** 75 dB (A)

**Akustický výkon (LwA)** > 85 dB (A)

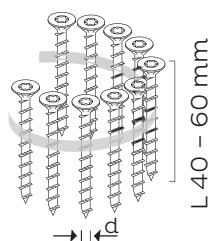
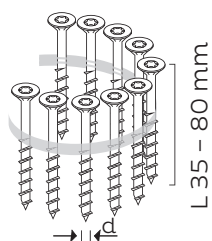
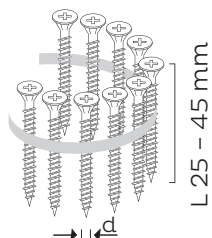
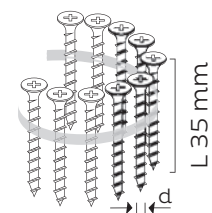
**Vibrace** méně než 2,5 m/s<sup>2</sup>



**Prodlužovací nástavec** (délka: cca 65 cm) pro všechny uvedené průmyslové šroubováky. Umožňuje pohodlnou práci např. při montáži deskových materiálů na podlahy.

**OBJEDNACÍ ČÍSLO:** 14411591





**Vruty sádkarton – dřevo, hrubý závit, v rolích**

Obj. č.	d × L (mm)			Karton tis. kusů	Paleta tis. kusů
10600447	PH2	4,0 × 35 <sup>1</sup>	PHO	2,00	200,00

<sup>1</sup> pro šroubováky 3338/3383 pouze s použitím nástavce 14411543

**Vruty FERMACELL, v rolích**

Obj. č.	d × L (mm)			Karton tis. kusů	Paleta tis. kusů
10600419	PH2	3,9 × 35 <sup>1</sup>	PHO	2,00	200,00
10600421	PH2	3,9 × 45 <sup>1</sup>	PHO	2,00	108,00

\* položka je na objednání <sup>1</sup> pro šroubováky 3338/3383 pouze s použitím nástavce 14411543

**Vruty dřevo – dřevo, částečný závit, v rolích**

Obj. č.	d × L (mm)			Karton tis. kusů	Paleta tis. kusů
10600119	TX20	4,0 × 35 <sup>*1</sup>	GALV(NK)	2,00	200,00
10600120	TX20	4,0 × 40 <sup>*1</sup>	GALV(NK)	2,00	200,00
10600121	TX20	4,0 × 45 <sup>1</sup>	GALV(NK)	2,00	180,00
10600487	TX20	4,0 × 50 <sup>*1</sup>	GALV(NK)	2,00	180,00
10600488	TX20	4,5 × 50	GALV(NK)	1,50	135,00
10600489	TX20	4,5 × 55*	GALV(NK)	1,50	105,00
10600524	TX20	5,0 × 60	GALV(NK)	1,25	125,00
10600491	TX25	5,0 × 65*	GALV(NK)	1,25	75,00
10600528	TX20	5,0 × 70*	GALV(NK)	0,62	62,00
10600129	TX25	5,0 × 80	GALV(NK)	0,62	62,00

\* položka je na objednání <sup>1</sup> pro šroubováky 3338/3383 pouze s použitím nástavce 14411543

**Vruty dřevo – dřevo, hrubý celozávit, v rolích**

Obj. č.	d × L (mm)			Karton tis. kusů	Paleta tis. kusů
10600450	TX20	4,0 × 40 <sup>*1</sup>	GALV(NK)	2,00	200,00
10600516	TX20	5,0 × 40*	GALV(NK)	1,00	80,00
10600454	TX25	5,0 × 60*	GALV(NK)	1,25	101,25

\* položka je na objednání <sup>1</sup> pro šroubováky 3338/3383 pouze s použitím nástavce 14411543



GALV(NK) = galvanicky zinkováno | BS = hrotový urtáček | PHO = fosfátovaný povrch  
PH2 = drážka Philips | TX20, 25 = drážka Torx

Obj. č.	Drážka	3362	3352/3363	3338/3383
<b>Držák bitů</b>				
14411627	M5		○	
14411629	M5			●
14411628	M5	○		
14411632	M6			○
<b>Nástaucový bit, baleno po 5 kusech</b>				
14000875	M5 PZ-2	●	○	● <sup>1</sup>
14000876	M6 PZ-2			○
14001318	M6 PZ-3			●
14001460	M5 PH-2	○	●	
14505991	M5 TX15		●	
14411964	M5 TX20		○	● <sup>1</sup>
14001468	M5 TX25			● <sup>1</sup>
14000620	M6 TX20			○
14000619	M6 TX25			○

○ obsaženo v balení ● příslušenství ●<sup>1</sup> pouze s použitím nástavce 14411543



### Klíč pro výměnu bitů

pro rychlou výměnu nástaucových bitů

**OBJEDNACÍ ČÍSLO:** 14411910



### Imbusový klíč 3 mm (DIN 911)

**OBJEDNACÍ ČÍSLO:** 13303677



### Rychlonabíječka, 220/230 V, ASC, Ultra

k nabíjení všech Li Power a LiHD akumulátorů (14,4 – 36 V), patentovaná nabíjecí technologie „Air Cooled“, nabíjecí proud 6,5 A, nabíjení řízené procesorem, nabíjecí doba cca 30 min.

**OBJEDNACÍ ČÍSLO:** 14513149 (pro 3363, 3383)



### Akumulátor, 5,2 Ah, 18 V

Ultra M technologie, uysoce výkonný Li akumulátor s inteligentním řízením pro dlouhou výdrž, záruka 3 roky, bez paměťového efektu, procesorem řízený nabíjecí a vybíjecí režim, ukazatel kapacity, patentovaná nabíjecí technologie „Air Cooled“.

**OBJEDNACÍ ČÍSLO:** 14513148 (pro 3363, 3383)

# HŘEBÍKOVACKY PRO HŘEBÍKY VE SVITKU

## Hřebíkovačka KMR 3539



### OBJEDNACÍ ČÍSLO:

12100558

### TYPICKÉ POUŽITÍ:

Univerzální hřebíkovačka především pro montážní práce atd., dřevostavby, truhlářské a tesařské konstrukce

### SPOJOVACÍ PROSTŘEDEK:

BDC hřebíky páskované ve svitku 16°

**Rozsah délek (L)** 45–90 mm

### TECHNICKÉ INFORMACE:

**Rozměry (výška / délka)** 370 / 385 mm

**Hmotnost** 3,8 kg

**Spouštění** volitelné: kontaktní/jednotlivé

**Nastavitelná hloubka nastřelení** ano

**Plnění zásobníku** horní

**Kapacita zásobníku** 1 sátek

**Pracovní tlak vzduchu** 0,50–0,85 Mpa

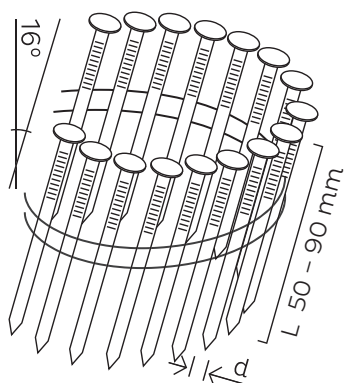
**Spotřeba vzduchu na 1 hřebík** 4,5 l při tlaku 0,6 MPa

**Vnitřní průměr přípojné hadice** Ø 9 mm

**Akustický tlak (LpA)** 99,9 dB (A)

**Akustický výkon (LwA)** 99,4 dB (A)

**Vibrace** méně než 6 m/s<sup>2</sup>



HLADKÉ

### BDC hřebíky páskované ve svitku 16°

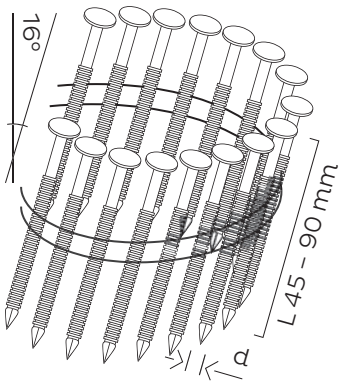
HLADKÉ

Obj. č.	d × L (mm)			Karton tis. kusů	Paleta tis. kusů
10500429	2,5 × 50	H	BK	9,00	360,00
10500430	2,5 × 55*	H	BK	9,00	360,00
10500431	2,5 × 60	H	BK	7,20	288,00
10500156	2,5 × 70	H	BK	7,20	288,00
10501259	2,8 × 70	H	BK	6,00	240,00
10500183	2,8 × 80	H	BK	4,50	180,00
10500184	3,1 × 80	H	BK	3,60	144,00
10500198	3,1 × 90	H	BK	3,60	144,00
10500452	2,5 × 50*	H	GALV(NK) <sup>1</sup>	9,00	360,00
10500454	2,5 × 60*	H	GALV(NK) <sup>1</sup>	7,20	288,00
10501725	2,5 × 70*	H	GALV(NK) <sup>1</sup>	7,20	288,00
10500136	2,8 × 65*	H	GALV(NK) <sup>1</sup>	6,00	240,00
10501260	2,8 × 70*	H	GALV(NK) <sup>1</sup>	6,00	240,00
10500181	3,1 × 80*	H	GALV(NK) <sup>1</sup>	3,60	144,00
10500195	3,1 × 90*	H	GALV(NK) <sup>1</sup>	3,60	144,00

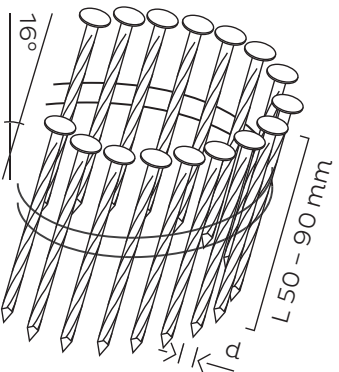
\* položka je na objednání <sup>1</sup>minimální objednávací množství 20 kartonů



H = vrstva adhezivní hmoty | BK = ocel čistá bez pouchové úpravy | GALV(NK) = galvanicky zinkováno



KONVEXNÍ



ŠROUBOVÉ

**BDC hřebíky páskované ve svitku 16°**

KONVEXNÍ

Obj. č.	d × L (mm)			Karton tis. kusů	Paleta tis. kusů
10500434	2,5 × 45	H	BK	10,80	432,00
10500435	2,5 × 50	H	BK	9,00	360,00
10500436	2,5 × 55	H	BK	9,00	360,00
10500437	2,5 × 60	H	BK	7,20	288,00
10500146	2,5 × 65	H	BK	7,20	288,00
10500160	2,5 × 70	H	BK	7,20	288,00
10501093	2,8 × 42	H	BK	9,00	360,00
10501507	2,8 × 50	H	BK	7,50	300,00
10500126	2,8 × 60	H	BK	6,00	240,00
10500161	2,8 × 70	H	BK	6,00	240,00
10500186	2,8 × 80	H	BK	4,50	180,00
10501248	3,1 × 70	H	BK	4,80	192,00
10501511	3,1 × 80	H	BK	3,60	144,00
10500201	3,1 × 90	H	BK	3,60	144,00
10500458	2,5 × 50*	H	GALV(NK) <sup>1</sup>	9,00	360,00
10500460	2,5 × 60*	H	GALV(NK) <sup>1</sup>	7,20	288,00
10500154	2,5 × 70*	H	GALV(NK) <sup>1</sup>	7,20	288,00
10501294	2,8 × 42*	H	GALV(NK) <sup>1</sup>	9,00	360,00
10500138	2,8 × 65	H	GALV(NK) <sup>1</sup>	6,00	240,00
10500155	2,8 × 70*	H	GALV(NK) <sup>1</sup>	6,00	240,00
10501162	2,8 × 75*	H	GALV(NK) <sup>1</sup>	4,50	180,00
10501252	3,1 × 80	H	GALV(NK) <sup>1</sup>	3,60	144,00
10501255	3,1 × 90*	H	GALV(NK) <sup>1</sup>	3,60	144,00

\* položka je na objednání <sup>1</sup> minimální objednávací množství 20 kartonů

**BDC hřebíky páskované ve svitku 16°**

ŠROUBOVÉ

Obj. č.	d × L (mm)			Karton tis. kusů	Paleta tis. kusů
10500977	2,5 × 50	H	BK	9,00	360,00
10500954	2,5 × 55	H	BK	9,00	360,00
10500955	2,5 × 60	H	BK	7,20	288,00
10501146	2,5 × 65	H	BK	7,20	288,00
10500321	2,5 × 70	H	BK	7,20	288,00
10501159	2,8 × 70	H	BK	6,00	240,00
10500188	2,8 × 80	H	BK	4,50	180,00
10500962	2,8 × 90	H	BK	4,50	180,00
10501160	3,1 × 70	H	BK	4,80	192,00
10500189	3,1 × 80	H	BK	3,60	144,00
10500202	3,1 × 90	H	BK	3,60	144,00
10501753	2,8 × 80*	H	GALV(NK) <sup>1</sup>	4,50	180,00
10500197	3,1 × 90*	H	GALV(NK) <sup>1</sup>	3,60	144,00

\* položka je na objednání <sup>1</sup> minimální objednávací množství 20 kartonů



H = vrstva adhezivní hmoty | BK = ocel čistá bez pouchové úpravy | GALV(NK) = galvanicky zinkováno

# HŘEBÍKOVACKY PRO HŘEBÍKY VE SVITKU

## Hřebíkovačka KMR 3515



### OBJEDNÁVACIE ČÍSLO:

12100556

### TYPICKÉ POUŽITÍ:

Univerzální hřebíkovačka především pro montážní práce atd., dřevostavby, truhlářské a tesařské konstrukce

### SPOJOVACÍ PROSTŘEDEK:

BDC hřebíky páskované ve svitku 16°

Rozsah délek (L) 40 – 70 mm

### TECHNICKÉ INFORMACE:

Rozměry (výška / délka) 323 / 272 mm

Hmotnost 2,9 kg

Spouštění kontaktní

Nastavitelná hloubka nastřelení ano

Plnění zásobníku horní

Kapacita zásobníku 1 svitek

Pracovní tlak vzduchu 0,6 – 0,8 MPa

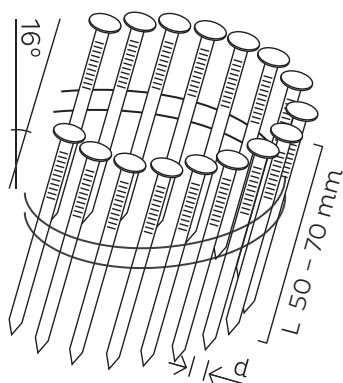
Spotřeba vzduchu na 1 hřebík 2,6 l při tlaku 0,6 MPa

Vnitřní průměr přípojné hadice Ø 9 mm

Akustický tlak (LpA) 92,0 dB (A)

Akustický výkon (LwA) 100,0 dB (A)

Vibrace 2,6 m/s<sup>2</sup>



HLADKÉ

### BDC hřebíky páskované ve svitku 16°

HLADKÉ

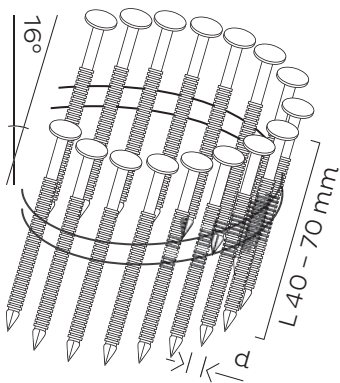
Obj. č.	d × L (mm)			Karton tis. kusů	Paleta tis. kusů
10500429	2,5 × 50	H	BK	9,00	360,00
10500430	2,5 × 55*	H	BK	9,00	360,00
10500431	2,5 × 60	H	BK	7,20	288,00
10500156	2,5 × 70	H	BK	7,20	288,00
10501259	2,8 × 70	H	BK	6,00	240,00
10500452	2,5 × 50*	H	GALV(NK) <sup>1</sup>	9,00	360,00
10500454	2,5 × 60*	H	GALV(NK) <sup>1</sup>	7,20	288,00
10501725	2,5 × 70*	H	GALV(NK) <sup>1</sup>	7,20	288,00
10500136	2,8 × 65*	H	GALV(NK) <sup>1</sup>	6,00	240,00
10501260	2,8 × 70*	H	GALV(NK) <sup>1</sup>	6,00	240,00

\* položka je na objednání <sup>1</sup>minimální objednávací množství 20 kartonů



H = vrstva adhezivní hmoty | BK = ocel čistá bez pouchové úpravy | GALV(NK) = galvanicky zinkováno

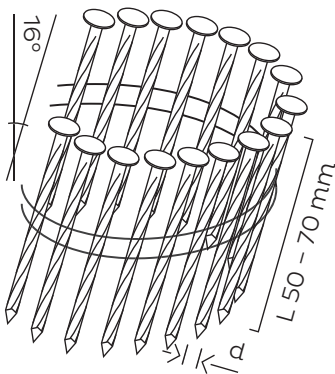




KONVEXNÍ

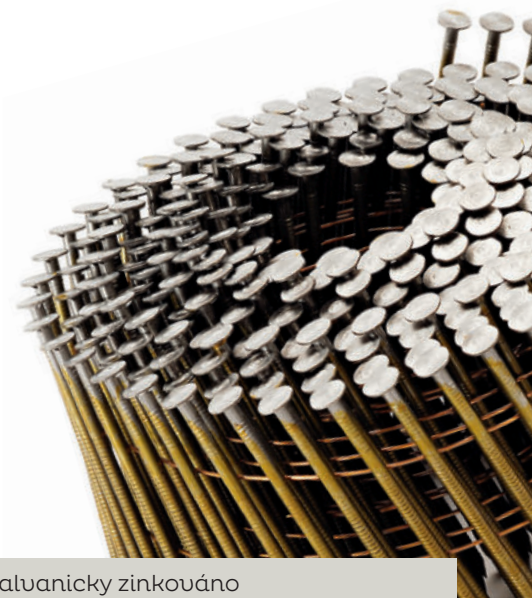
BDC hřebíky páskované ve svítku 16°				KONVEXNÍ	
Obj. č.	d × L (mm)			Karton tis. kusů	Paleta tis. kusů
10500868	2,5 × 40	H	BK	10,80	432,00
10500434	2,5 × 45	H	BK	10,80	432,00
10500435	2,5 × 50	H	BK	9,00	360,00
10500436	2,5 × 55	H	BK	9,00	360,00
10500437	2,5 × 60	H	BK	7,20	288,00
10500146	2,5 × 65	H	BK	7,20	288,00
10500160	2,5 × 70	H	BK	7,20	288,00
10501093	2,8 × 42	H	BK	9,00	360,00
10501507	2,8 × 50	H	BK	7,50	300,00
10500126	2,8 × 60	H	BK	6,00	240,00
10500161	2,8 × 70	H	BK	6,00	240,00
10501248	3,1 × 70	H	BK	4,80	192,00
10500458	2,5 × 50*	H	GALV(NK) <sup>1</sup>	9,00	360,00
10500460	2,5 × 60*	H	GALV(NK) <sup>1</sup>	7,20	288,00
10500154	2,5 × 70*	H	GALV(NK) <sup>1</sup>	7,20	288,00
10501294	2,8 × 42*	H	GALV(NK) <sup>1</sup>	9,00	360,00
10500138	2,8 × 65*	H	GALV(NK) <sup>1</sup>	6,00	240,00
10500155	2,8 × 70*	H	GALV(NK) <sup>1</sup>	6,00	240,00

\* položka je na objednání <sup>1</sup> minimální objednáací množství 20 kartonů



ŠROUBOVÉ

BDC hřebíky páskované ve svítku 16°				ŠROUBOVÉ	
Obj. č.	d × L (mm)			Karton tis. kusů	Paleta tis. kusů
10500977	2,5 × 50	H	BK	9,00	360,00
10500954	2,5 × 55	H	BK	9,00	360,00
10500955	2,5 × 60	H	BK	7,20	288,00
10501146	2,5 × 65	H	BK	7,20	288,00
10500321	2,5 × 70	H	BK	7,20	288,00
10501159	2,8 × 70	H	BK	6,00	240,00
10501160	3,1 × 70	H	BK	4,80	192,00





**OBJEDNACÍ ČÍSLO:**

12100560

**TYPICKÉ POUŽITÍ:**

Přístroj určený pro montážní a dokončovací práce.

**SPOJOVACÍ PROSTŘEDEK:**

BDC hřebíky páskované ve svitku 16°

**Rozsah délek (L)** 25 – 50 mm

**TECHNICKÉ INFORMACE:**

**Rozměry (výška / délka)** 260 / 284 mm

**Hmotnost** 1,90 kg

**Spouštění** volitelné: kontaktní / jednotlivé

**Nastavitelná hloubka nastřelení** ano

**Plnění zásobníku** horní

**Kapacita zásobníku** až 300 kusů hřebíků

**Pracovní tlak vzduchu** 0,5 – 0,7 MPa

**Spotřeba vzduchu na 1 hřebík**

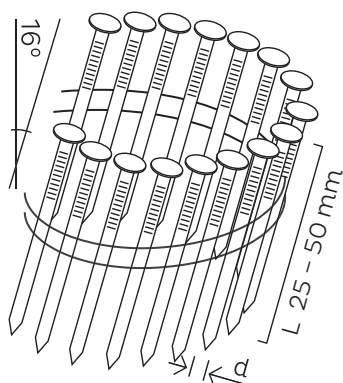
0,7 l při tlaku 0,6 MPa

**Vnitřní průměr přípojné hadice** Ø 9 mm

**Akustický tlak (LpA)** 85,8 dB (A)

**Akustický výkon (LwA)** 93,7 dB (A)

**Vibrace** max. 3,4 m/s<sup>2</sup>



**BDC hřebíky páskované ve svitku 16°**

HLADKÉ

Obj. č.	d × L (mm)			Karton tis. kusů	Paleta tis. kusů
10500617	21 × 30*	H	BK	16,80	672,00
10500628	21 × 35	H	BK	14,70	588,00
10500637	21 × 40	H	BK	12,60	504,00
10500644	21 × 45	H	BK	12,60	504,00
10500650	21 × 50	H	BK	10,50	420,00
10500621	21 × 30*	H	GALV(NK) <sup>1</sup>	16,80	672,00
10500812	21 × 50*	H	GALV(NK) <sup>1</sup>	9,00	360,00

\* položka je na objednání <sup>1</sup>minimální objednáací množství 20 kartonů

**BDC hřebíky páskované ve svitku 16°**

KONVEXNÍ

Obj. č.	d × L (mm)			Karton tis. kusů	Paleta tis. kusů
10501513	21 × 25	H	BK	18,90	756,00
10500619	21 × 30	H	BK	16,80	672,00
10500629	21 × 35	H	BK	14,70	588,00
10500639	21 × 40	H	BK	12,60	504,00
10500646	21 × 45	H	BK	12,60	504,00
10500652	21 × 50	H	BK	10,50	420,00
10500622	21 × 30*	H	GALV(NK) <sup>1</sup>	16,80	672,00
10500632	21 × 35*	H	GALV(NK) <sup>1</sup>	14,70	588,00
10500642	21 × 40*	H	GALV(NK) <sup>1</sup>	12,60	504,00
10500648	21 × 45*	H	GALV(NK) <sup>1</sup>	12,60	504,00
10500653	21 × 50*	H	GALV(NK) <sup>1</sup>	10,50	420,00

\* položka je na objednání <sup>1</sup>minimální objednáací množství 20 kartonů



**OBJEDNACÍ ČÍSLO:**

12100554

**TYPICKÉ POUŽITÍ:**

Upevňování bitumenových krytin, střešní lepenky, izolačních materiálů, lepenky atd.

**SPOJOVACÍ PROSTŘEDEK:**

DPN 16 lepenkové hřebíky ve svitku

**Rozsah délek (L)** 19 – 45 mm

**TECHNICKÉ INFORMACE:**

**Rozměry (výška / délka)** 270 / 255 mm

**Hmotnost** 0,9 kg

**Spouštění** volitelné: kontaktní/jednotlivé

**Nastavitelná hloubka nastřelení** ano

**Plnění zásobníku** horní

**Kapacita zásobníku** 1 svitek

**Pracovní tlak vzduchu** 0,4 – 0,8 MPa

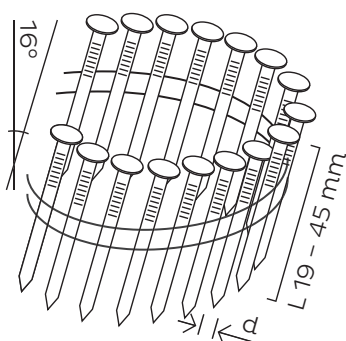
**Spotřeba vzduchu na 1 hřebík** 1,6 l při tlaku 0,6 MPa

**Vnitřní průměr přípojné hadice** Ø 9 mm

**Akustický tlak (LpA)** 87 dB (A)

**Akustický výkon (LwA)** 100 dB (A)

**Vibrace** 2,5 m/s<sup>2</sup>



DPN lepenkové hřebíky ve svitku – úhel 16°				HLADKÉ	
Obj. č.	d × L (mm)			Karton tis. kusů	Paleta tis. kusů
10501878	3,0 × 19*	FEUV	CE	7,20	259,20
10501881	3,0 × 22	GALV		7,20	259,20
10501884	3,0 × 25	GALV		7,20	259,20
10501886	3,0 × 32	GALV		7,20	259,20
10501887	3,0 × 38*	GALV		7,20	259,20
10501876	3,0 × 19*	A2		7,20	259,20
10501879	3,0 × 22*	A2		7,20	259,20
10501882	3,0 × 25*	A2		7,20	259,20

\* položka je na objednání

DPN lepenkové hřebíky ve svitku – úhel 16°				HLADKÉ	
Obj. č.	d × L (mm)			Karton tis. kusů	Paleta tis. kusů
10501888	3,1 × 45*	FEUV		7,20	259,20

\* položka je na objednání

DPN lepenkové klnce vo svitku 16°				KONVEXNÍ	
Obj. č.	d × L (mm)			Karton tis. kusů	Paleta tis. kusů
10501873	3,0 × 19*	GALV		7,20	259,20
10501874	3,0 × 22*	GALV		7,20	259,20
10501875	3,0 × 25*	GALV		7,20	259,20
10500623	3,0 × 32*	GALV		7,20	259,20

\* položka na objednávku

# HŘEBÍKOVACKY PRO HŘEBÍKY V PÁSU

## Hřebíkovačka KMR 3533



### OBJEDNACÍ ČÍSLO:

12100567

### TYPICKÉ POUŽITÍ:

Montáže dřevostaveb, pokrývačské práce, výroba prefabrikovaných stěn a stropních dílů, dřevěných plotů, konstrukcí atd.

### SPOJOVACÍ PROSTŘEDEK:

Hřebíky 34° s čočkovou hlavou – spojené plastem

Hřebíkové uruty 34° s hlavou TX20 – spojené plastem

Hřebíky D34° – papírová páska

Rozsah délek (L) 64 – 100 mm

### TECHNICKÉ INFORMACE:

Rozměry (výška / délka) 363 / 353 mm

Hmotnost 3,7 kg

Spouštění kontaktní

Nastavitelná hloubka nastřelení ano

Plnění zásobníku zadní

Kapacita zásobníku 56 – 70 kusů hřebíků

Pracovní tlak vzduchu 0,60 – 0,80 MPa

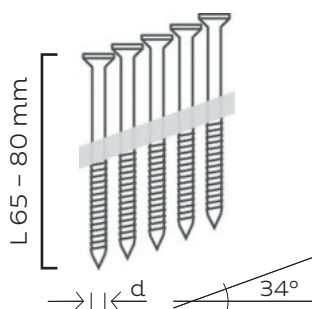
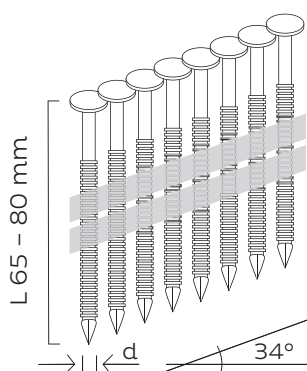
Spotřeba vzduchu na 1 hřebík 2,9 l při tlaku 0,6 MPa

Vnitřní průměr přípojné hadice Ø 9 mm

Akustický tlak (LpA) 94 dB (A)

Akustický výkon (LwA) 103 dB (A)

Vibrace méně než 3,15 m/s<sup>2</sup>



### KONVEXNÍ

#### Nerezové páskované hřebíky 34° s čočkovou hlavou – spojené plastem

Obj. č.	d × L (mm)					Karton tis. kusů	Paleta tis. kusů
10401817	2,8 × 65	BUC	CE	H	A2	1,25	105,00
10401818	2,8 × 80*	BUC	CE	H	A2	1,00	84,00

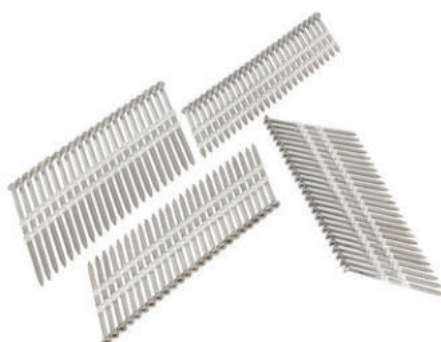
\* položka je na objednání

### ŠROUBOVÉ

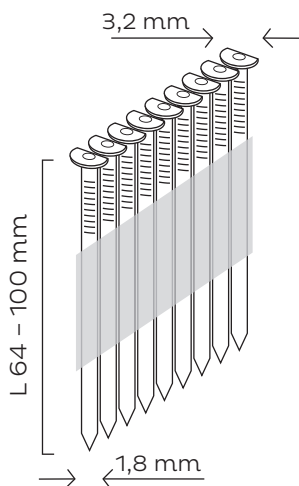
#### Nerezové páskované hřebíkové uruty 34° s hlavou TX20 – spojené plastem

Obj. č.	d × L (mm)					Karton tis. kusů	Paleta tis. kusů
10401916	2,8 × 65	BUC	TX20	CE	H	A2	1,00
10401917	2,8 × 80*	BUC	TX20	CE	H	A2	1,00

\* položka je na objednání



BUC = balení plastový buket | CE = testováno dle normy EN 14592 | H = urstua adhezni hmoty | A2 = ocel nerez  
TX20 = TORX

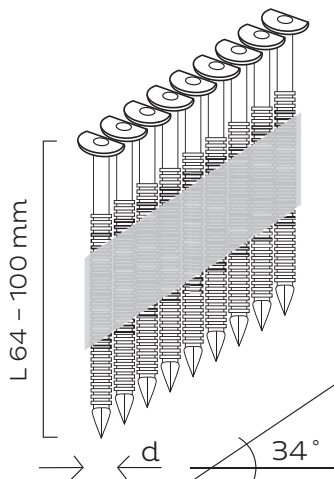


### Hřebíky D34° – papírová páska

HLADKÉ

Obj. č.	d × L (mm)				Karton tis. kusů	Paleta tis. kusů
10401599	D34 2,8 × 64	CE	H	BK	5,00	240,00
10401602	D34 2,8 × 70	CE	H	BK	5,00	240,00
10401710	D34 2,8 × 75	CE	H	BK	4,00	192,00
10401606	D34 2,8 × 80	CE	H	BK	3,00	144,00
10402017	D34 3,1 × 83	CE	H	BK	3,00	144,00
10401611	D34 3,1 × 90	CE	H	BK	3,00	144,00
10402029	D34 3,1 × 100	CE	H	BK	3,00	144,00
10401654	D34 2,8 × 64*	CE	H	GALV(NK)	5,00	240,00
10401703	D34 2,8 × 70*	CE	H	GALV(NK)	5,00	240,00
10401603	D34 2,8 × 75*	CE	H	GALV(NK)	4,00	192,00
10401706	D34 3,1 × 83*	CE	H	GALV(NK)	3,00	144,00
10401612	D34 3,1 × 90*	CE	H	GALV(NK)	3,00	144,00

\* položka je na objednání



### Hřebíky D34° – papírová páska

KONVEXNÍ

Obj. č.	d × L (mm)				Karton tis. kusů	Paleta tis. kusů
10401600	D34 2,8 × 64	CE	H	BK	5,00	240,00
10401715	D34 2,8 × 70	CE	H	BK	5,00	240,00
10401604	D34 2,8 × 75	CE	H	BK	4,00	192,00
10401607	D34 2,8 × 80	CE	H	BK	3,00	144,00
10402019	D34 3,1 × 83	CE	H	BK	3,00	144,00
10401716	D34 3,1 × 90	CE	H	BK	3,00	144,00
10402020	D34 3,1 × 100	CE	H	BK	3,00	144,00
10401601	D34 2,8 × 64	CE	H	GALV(NK)	5,00	240,00
10401605	D34 2,8 × 75*	CE	H	GALV(NK)	4,00	192,00
10401608	D34 2,8 × 80*	CE	H	GALV(NK)	3,00	144,00
10402021	D34 3,1 × 83*	CE	H	GALV(NK)	3,00	144,00
10401718	D34 3,1 × 90*	CE	H	GALV(NK)	3,00	144,00
10402028	D34 3,1 × 100*	CE	H	GALV(NK)	3,00	144,00

\* položka je na objednání



CE = testováno dle normy EN 14592 | H = vrstva adhezivní hmoty | BK = ocel čistá bez pourcejové úpravy  
GALV(NK) = galvanicky zinkováno

# HŘEBÍKOVACKY PRO HŘEBÍKY V PÁSU

## Hřebíkovačka KMR 3503

NOVINKA



### OBJEDNACÍ ČÍSLO:

12100624

### TYPICKÉ POUŽITÍ:

Konstrukce krouu, střešní práce, tesařské práce, průmyslové obaly, dřevostavby atd.

### SPOJOVACÍ PROSTŘEDEK:

Hřebíky R 20° **Rozsah délek (L)** 100 – 130 mm

### TECHNICKÉ INFORMACE:

**Rozměry (výška / délka)** 478 / 553 mm

**Hmotnost** 6,2 kg

**Spouštění** jednotlivé

**Plnění zásobníku** horní

**Kapacita zásobníku** min. 2 pásy hřebíků

**Pracovní tlak vzduchu** 0,50 – 0,80 MPa

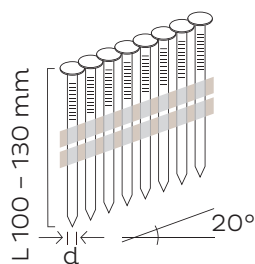
**Spotřeba vzduchu na 1 hřebík** 7 l při tlaku 0,49 MPa

**Vnitřní průměr přípojné hadice** Ø 9 mm

**Akustický tlak (LpA)** 92,7 dB (A)

**Akustický výkon (LwA)** 105,7 dB (A)

**Vibrace** méně než 5,41 m/s<sup>2</sup>



### Hřebíky R20° – plastová páska

HLADKÉ

Obj. č.	d × L (mm)			Karton tis. kusů	Paleta tis. kusů
10400077	R20 38 × 100*	H	BK	2,00	75,00
10400060	R20 38 × 110	H	BK	2,00	75,00
10400062	R20 38 × 120	H	BK	2,00	75,00
10400067	R20 38 × 130	H	BK	2,00	75,00
10400197	R20 38 × 120*	H	GALV (NK) <sup>1</sup>	2,00	75,00
10400065	R20 38 × 130*	H	GALV (NK) <sup>1</sup>	2,00	75,00

\* položka je na objednání <sup>1</sup>minimální objednáací množství 20 kartonů

### Hřebíky R20° – plastová páska

KONVEXNÍ

Obj. č.	d × L (mm)			Karton tis. kusů	Paleta tis. kusů
10401128	R20 38 × 100*	H	BK	2,00	75,00
10401129	R20 38 × 120*	H	BK	2,00	75,00
10400462	R20 38 × 130	H	BK	2,00	75,00

\* položka je na objednání

### Hřebíky R20° – plastová páska

ŠROUBOVÉ

Obj. č.	d × L (mm)			Karton tis. kusů	Paleta tis. kusů
10400163	R20 38 × 100*	H	BK	2,00	75,00
10400839	R20 38 × 110*	H	BK	2,00	75,00
10400064	R20 38 × 120	H	BK	2,00	75,00
10400463	R20 38 × 130	H	BK	2,00	75,00
10400955	R20 38 × 110	H	GALV (NK) <sup>1</sup>	2,00	75,00
10401414	R20 38 × 130*	H	GALV (NK) <sup>1</sup>	2,00	75,00

\* položka je na objednání <sup>1</sup>minimální objednáací množství 20 kartonů



H = vrstva adhezní hmoty | BK = ocel čistá bez pourcejové úpravy | GALV(NK) = galvanicky zinkováno



**NOVINKA**

**OBJEDNACÍ ČÍSLO:**

12100625

**TYPICKÉ POUŽITÍ:**

Tesařské práce, konstrukce krouu, průmyslové obaly, dřevostavby atd.

**SPOJOVACÍ PROSTŘEDEK:**

Hřebíky R20° **Rozsah délek (L)** 100 – 160 mm

**TECHNICKÉ INFORMACE:**

**Rozměry (výška / délka)** 538 / 568 mm

**Hmotnost** 6,9 kg

**Spouštění** jednotlivé

**Plnění zásobníku** horní

**Kapacita zásobníku** min. 2 pásy hřebíků

**Pracovní tlak vzduchu** 0,50 – 0,80 MPa

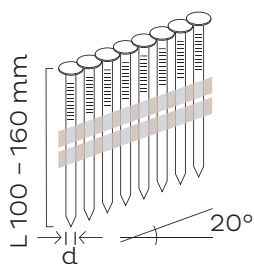
**Spotřeba vzduchu na 1 hřebík** 7 l při tlaku 0,49 MPa

**Vnitřní průměr přípojné hadice** Ø 9 mm

**Akustický tlak (LpA)** 92,7 dB (A)

**Akustický výkon (LwA)** 105,7 dB (A)

**Vibrace** méně než 5,41 m/s<sup>2</sup>



**Hřebíky R20° – plastová páska**

HLADKÉ

Obj. č.	d × L (mm)			Karton tis. kusů	Paleta tis. kusů
10400077	R20 38 × 100*	H	BK	2,00	75,00
10400060	R20 38 × 110	H	BK	2,00	75,00
10400062	R20 38 × 120	H	BK	2,00	75,00
10400067	R20 38 × 130	H	BK	2,00	75,00
10400401	R20 42 × 150	H	BK	1,00	40,00
10400941	R20 42 × 160	H	BK	1,00	48,00
10400070	R20 46 × 160*	H	BK	1,00	40,00
10400197	R20 38 × 120*	H	GALV (NK) <sup>1</sup>	2,00	75,00
10400065	R20 38 × 130*	H	GALV (NK) <sup>1</sup>	2,00	75,00

\* položka je na objednání <sup>1</sup>minimální objednáací množství 20 kartonů

**Hřebíky R20° – plastová páska**

KONVEXNÍ

Obj. č.	d × L (mm)			Karton tis. kusů	Paleta tis. kusů
10401128	R20 38 × 100*	H	BK	2,00	75,00
10401129	R20 38 × 120*	H	BK	2,00	75,00
10400462	R20 38 × 130	H	BK	2,00	75,00
10400607	R20 42 × 150*	H	BK	1,00	40,00
10401130	R20 42 × 160*	H	BK	1,00	40,00

\* položka je na objednání

**Hřebíky R20° – plastová páska**

ŠROUBOVÉ

Obj. č.	d × L (mm)			Karton tis. kusů	Paleta tis. kusů
10400163	R20 38 × 100*	H	BK	2,00	75,00
10400839	R20 38 × 110*	H	BK	2,00	75,00
10400064	R20 38 × 120	H	BK	2,00	75,00
10400463	R20 38 × 130	H	BK	2,00	75,00
10400485	R20 42 × 150	H	BK	1,00	40,00
10400899	R20 42 × 160*	H	BK	1,00	40,00
10400464	R20 46 × 160*	H	BK	1,00	40,00
10400955	R20 38 × 110	H	GALV (NK) <sup>1</sup>	2,00	75,00
10401414	R20 38 × 130*	H	GALV (NK) <sup>1</sup>	2,00	75,00

\* položka je na objednání <sup>1</sup>minimální objednáací množství 20 kartonů



# HŘEBÍKOVACKY PRO HŘEBÍKY V PÁSU

## Hřebíkovačka KMR 3734



### OBJEDNACÍ ČÍSLO:

12100655

### TYPICKÉ POUŽITÍ:

Připevňování tesařského kování

### SPOJOVACÍ PROSTŘEDEK:

Kotučí hřebíky ANKER R 34°

Rozsah délek (L) 40 - 50 mm

### TECHNICKÉ INFORMACE:

Rozměry (výška / délka) 255 / 277 mm

Hmotnost 1,9 kg

Spouštění kontaktní

Nastavitelná hloubka nastřelení ne

Plnění zásobníku zadní

Kapacita zásobníku 20 kusů hřebíků

Pracovní tlak vzduchu 0,70 - 0,84 MPa

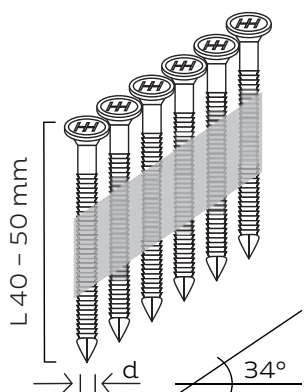
Spotřeba vzduchu na 1 hřebík 3,3 l při tlaku 0,6 MPa

Vnitřní průměr přípojné hadice Ø 9 mm

Akustický tlak (LpA) 87,9 dB (A)

Akustický výkon (LwA) 100,9 dB (A)

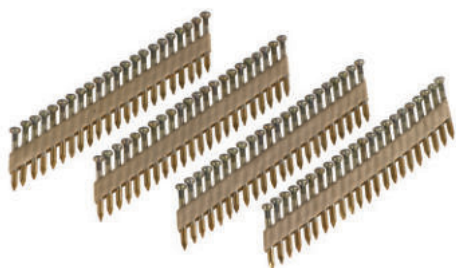
Vibrace 6,89 m/s<sup>2</sup>



### Kotučí hřebík ANKER R 34° – papírová páska

Obj. č.	d × L (mm)			Krabička tis. kusů	Karton tis. kusů
10401741	4,0 × 40*	GALV(NK)	CE	1,25	105,00
10401742	4,0 × 50	GALV(NK)	CE	1,25	105,00

\* položka je na objednání



GALV(NK) = galvanicky zinkováno | CE = testováno dle normy EN 14592



**OBJEDNACÍ ČÍSLO:**

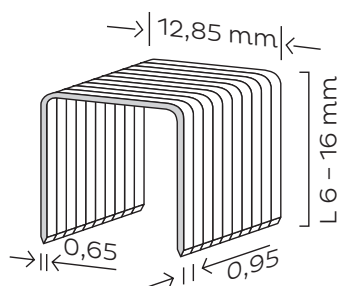
12100534

**TYPICKÉ POUŽITÍ:**

Čalounění nábytku, připevňování textilu, kůží, fólií, papíru a lepenky, tenkých izolací atd.

**SPOJOVACÍ MATERIÁL:**

Průmyslové spony typ K

**Rozsah délek (L)** 6 – 16 mm**TECHNICKÉ INFORMACE:****Rozměry (výška / délka)** 160 / 210 mm**Hmotnost** 0,85 kg**Spouštění** bez kontaktní pojistky**Kapacita zásobníku** 120 kusů spon**Plnění zásobníku** spodní**Stavitelná hloubka nastřelení** ne**Pracovní tlak vzduchu** 0,4 – 0,7 MPa**Spotřeba vzduchu na 1 sponu** 0,34 l při tlaku 0,6 MPa**Vnitřní průměr přípojné hadice** Ø 9 mm**Akustický tlak (LpA)** 83,3 dB (A)**Akustický výkon (LwA)** 90,3 dB (A)**Vibrace** méně než 2,5 m/s<sup>2</sup>**Spona čalounická typ K**

Obj. č.	L (mm)		Krabička tis. kusů	Karton tis. kusů
10005126	6	GALV(NK)	10,00	100,00
10005127	8	GALV(NK)	10,00	100,00
10005129	10	GALV(NK)	10,00	100,00
10005131	12	GALV(NK)	10,00	100,00
10005132	14	GALV(NK)	10,00	100,00
10005134	16	GALV(NK)	10,00	100,00
10005128	10*	A2	10,00	100,00
10005130	12*	A2	10,00	100,00
10005140	14*	A2	10,00	100,00
10005133	16*	A2	10,00	100,00

\* položka je na objednání



GALV(NK) = galvanicky zinkováno | A2 = ocel nerez



**OBJEDNACÍ ČÍSLO:**

12100548

**TYPICKÉ POUŽITÍ:**

Nábytkářský průmysl, některé obaly (např. přepravky na ovoce), drobné dřevěné zboží atd.

**SPOJOVACÍ PROSTŘEDEK:**

Průmyslové spony typ K  
**Rozsah délek (L)** 10 – 25 mm

**TECHNICKÉ INFORMACE:**

**Rozměry (výška / délka)** 174 / 250 mm

**Hmotnost** 1,2 kg

**Spouštění** s kontaktní pojistkou

**Nastavitelná hloubka nastřelení** ano

**Plnění zásobníku** spodní

**Kapacita zásobníku** 100 kusů spon

**Pracovní tlak vzduchu** 0,4 – 0,7 MPa

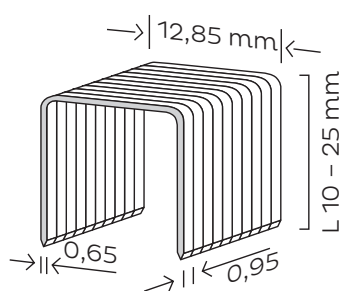
**Spotřeba vzduchu na 1 hřebík** 0,8 l při tlaku 0,6 MPa

**Vnitřní průměr přípojné hadice** Ø 9 mm

**Akustický tlak (LpA)** 91 dB (A)

**Akustický výkon (LwA)** 97 dB (A)

**Vibrace** 2,6 m/s<sup>2</sup>



**Spona čalounická typ K**

Obj. č.	L (mm)		Krabička tis. kusů	Karton tis. kusů
10005129	10	GALV(NK)	10,00	100,00
10005131	12	GALV(NK)	10,00	100,00
10005132	14	GALV(NK)	10,00	100,00
10005134	16	GALV(NK)	10,00	100,00
10005136	20	GALV(NK)	5,00	50,00
10005139	25	GALV(NK)	5,00	50,00
10005128	10*	A2	10,00	100,00
10005130	12*	A2	10,00	100,00
10005140	14*	A2	10,00	100,00
10005133	16*	A2	10,00	100,00
10005137	22*	A2	10,00	100,00

\* položka je na objednání



**OBJEDNACÍ ČÍSLO:**

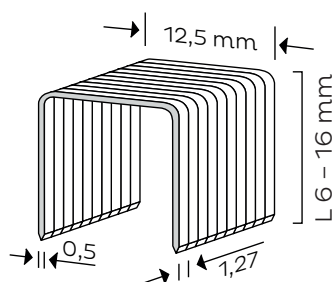
12100531

**TYPICKÉ POUŽITÍ:**

Čalouněný nábytek, připevňování kůží, fólií, papíru a lepenky, tenkých izolací, výroba rolet, markýz, obalů atd.

**SPOJOVACÍ MATERIÁL:**

Průmyslové spony typ A

**Rozsah délek (L)** 6 – 16 mm**TECHNICKÉ INFORMACE:****Rozměry (výška/délka)** 150/215 mm**Hmotnost** 1,0 kg**Spouštění** jednotlivé, s kontaktní pojistkou**Kapacita zásobníku** 130 kusů spon**Plnění zásobníku** spodní**Vnitřní průměr přípojné hadice** Ø 9 mm**Pracovní tlak vzduchu** 0,4 – 0,7 MPa**Spotřeba vzduchu na 1 sponu** 0,28 l při tlaku 0,6 MPa**Akustický tlak (LpA)** 82 dB (A)**Akustický výkon (LwA)** 87 dB (A)**Vibrace** méně než 2,5 m/s<sup>2</sup>**Spona typ A**

Obj. č.	L (mm)		Krabička tis. kusů	Karton tis. kusů
10005113	6*	GALV(NK)	5,00	100,00
10005114	8	GALV(NK)	5,00	100,00
10005115	10	GALV(NK)	5,00	100,00
10005116	12*	GALV(NK)	5,00	100,00
10005118	14*	GALV(NK)	5,00	100,00
10005119	16*	GALV(NK)	5,00	100,00

\* položka je na objednání



GALV(NK) = galvanicky zinkováno



**OBJEDNACÍ ČÍSLO:**

12100539

**TYPICKÉ POUŽITÍ:**

Obklady palubkami u interiérech, ratanový nábytek, výroba obalů, různé dřevěné zboží, záda nábytku atd.

**SPOJOVACÍ PROSTŘEDEK:**

Průmyslové spony typ C

**Rozsah délek (L)** 12 – 41 mm

**TECHNICKÉ INFORMACE:**

**Rozměry (výška / délka)** 243 / 231 mm

**Hmotnost** 1,2 kg

**Spouštění** volitelné: kontaktní / jednotlivé

**Nastavitelná hloubka nastřelení** ano

**Plnění zásobníku** spodní

**Kapacita zásobníku** 100 kusů spon

**Pracovní tlak vzduchu** 0,5 – 0,84 MPa

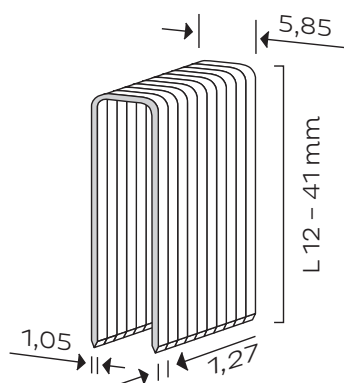
**Spotřeba vzduchu na 1 sponu** 0,75 l při tlaku 0,6 MPa

**Vnitřní průměr přípojné hadice** Ø 9 mm

**Akustický tlak (LpA)** 85,6 dB (A)

**Akustický výkon (LwA)** 95 dB (A)

**Vibrace** méně než 2,5 m/s<sup>2</sup>



**Spona typ C**

Obj. č.	L (mm)			Krabička tis. kusů	Karton tis. kusů
10005143	12		GALV(NK)	5,00	50,00
10005146	16		GALV(NK)	5,00	50,00
10005147	19		GALV(NK)	5,00	50,00
10005149	22		GALV(NK)	5,00	40,00
10005150	25		GALV(NK)	5,00	40,00
10005151	29		GALV(NK) CE <sup>1</sup>	5,00	20,00
10005153	32	H	GALV(NK) CE <sup>1</sup>	5,00	20,00
10005154	38	H	GALV(NK)	5,00	20,00
10005156	41	H	GALV(NK)	5,00	20,00
10005148	22*		A2	5,00	40,00
10005152	32*	H	A2	5,00	20,00
10005155	41*	H	A2	5,00	20,00
10005142	12*		ALU	5,00	50,00
10005144	14*		ALU	5,00	50,00
10005145	16*		ALU	5,00	50,00

\* položka je na objednání



H = vrstva adhezivní hmoty | GALV(NK) = galvanicky zinkováno | A2 = ocel nerez | ALU = hliník  
 CE<sup>1</sup> = odpovídá normě EN 14566 pro sádkokartonové systémy

**OBJEDNACÍ ČÍSLO:**

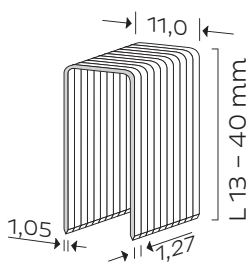
12100650

**TYPICKÉ POUŽITÍ:**

Výroba nábytku, panelů, zástěn, beden, hraček atd.

**SPOJOVACÍ MATERIÁL:**

Průmyslové spony typ D

**Rozsah délek (L)** 13 – 40 mm**TECHNICKÉ INFORMACE:****Rozměry (výška/délka)** 249/246 mm**Hmotnost** 1,5 kg**Spouštění** jednotlivé, s kontaktní pojistkou**Kapacita zásobníku** 100 kusů spon**Plnění zásobníku** horní**Vnitřní průměr přípojné hadice** Ø 9 mm**Pracovní tlak vzduchu** 0,5 – 0,8 MPa**Spotřeba vzduchu na 1 sponu** 1,03 l při tlaku 0,6 MPa**Akustický tlak (LpA)** 92 dB (A)**Akustický výkon (LwA)** 100 dB (A)**Vibrace** méně než 1,5 m/s<sup>2</sup>**Spona typ D**

Obj. č.	L (mm)			Krabička tis. kusů	Karton tis. kusů
10000354	15	H	GALV(NK)	6,00	54,00
10005351	20	H	GALV(NK)	4,00	36,00
10000377	25	H	GALV(NK)	5,00	27,00
10004533	30	H	GALV(NK)	3,00	27,00
10000397	35	H	GALV(NK)	2,00	24,00
10000404	40	H	GALV(NK)	2,00	18,00



**OBJEDNACÍ ČÍSLO:**

12100545

**TYPICKÉ POUŽITÍ:**

Dřevostavby a montážní práce při suchých staubách, průmyslová výroba beden, obalů, roštů nábytku, jednoduchých palet atd.

**SPOJOVACÍ PROSTŘEDEK:**

Průmyslové spony typ G

**Rozsah délek (L)** 25 – 50 mm

**TECHNICKÉ INFORMACE:**

**Rozměry (výška / délka)** 280 / 345 mm

**Hmotnost** 2,2 kg

**Spouštění** kontaktní

**Nastavitelná hloubka nastřelení** ano

**Plnění zásobníku** horní

**Kapacita zásobníku** 140 kusů spon

**Pracovní tlak vzduchu** 0,5 – 0,85 MPa

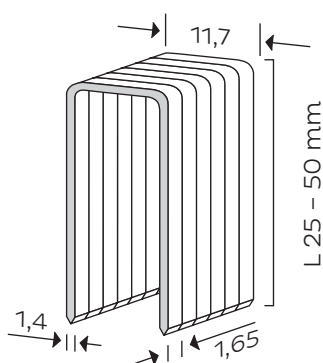
**Spotřeba vzduchu na 1 sponu** 2,7 l při tlaku 0,6 MPa

**Vnitřní průměr přípojné hadice** Ø 9 mm

**Akustický tlak (LpA)** 83,9 dB (A)

**Akustický výkon (LwA)** 96,9 dB (A)

**Vibrace** 3,15 m/s<sup>2</sup>



**Spona typ G**

Obj. č.	L (mm)			Karton tis. kusů	Paleta tis. kusů
10005185	25*		GALV(NK)	5,00	900,00
10005187	29*		GALV(NK)	5,00	750,00
10005190	32*	H	GALV(NK) CE	5,00	750,00
10005193	35*	H	GALV(NK) CE	5,00	650,00
10005197	38*	H	GALV(NK) CE <sup>1</sup>	5,00	750,00
10005201	41	H	GALV(NK) CE <sup>1</sup>	5,00	750,00
10005205	45	H	GALV(NK) CE <sup>1</sup>	5,00	625,00
10005207	50	H	GALV(NK) CE <sup>1</sup>	5,00	600,00
10005204	45*	H	A2 CE <sup>1</sup>	5,00	300,00
10005206	50*	H	A2 CE <sup>1</sup>	5,00	300,00

\* položka je na objednání



H = vrstva adhezivní hmoty | GALV(NK) = galvanicky zinkováno | A2 = ocel nerez | CE = testováno dle normy EN 14592  
 CE<sup>1</sup> = odpovídá normě EN 14566 pro sádkartonové systémy

NOVINKA

**OBJEDNACÍ ČÍSLO:**

12100626

**TYPICKÉ POUŽITÍ:**

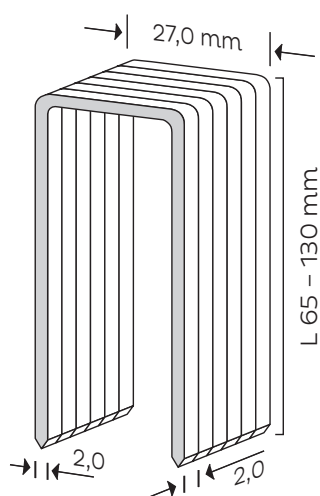
Nejrůznější druhy izolačních materiálů, spoje lehkých stavebních materiálů a materiálů na bázi dřevěné vlny spojené cementem atd.

**SPOJOVACÍ PROSTŘEDEK:**

Spona typ BS

**Rozsah délek (L)** 65 - 130 mm**TECHNICKÉ INFORMACE:****Rozměry (výška / délka)** 400 / 397 mm**Hmotnost** 5,85 kg**Spouštění** jednotlivé**Nastavitelná hloubka nastřelení** ano**Plnění zásobníku** horní**Kapacita zásobníku** 120 kusů spon**Pracovní tlak vzduchu** 0,6 - 0,8 MPa**Spotřeba vzduchu na 1 sponu / hřebík**

2,93 l při tlaku 0,6 MPa

**Vnitřní průměr přípojné hadice** Ø 9 mm**Akustický tlak (LpA)** 97 dB (A)**Akustický výkon (LwA)** 104 dB (A)**Vibrace** max. 2,9 m/s<sup>2</sup>**Spona typ BS**

Obj. č.	L (mm)			Karton tis. kusů	Paleta tis. kusů
10003719	75	H	GALV (NK)	2,04	208,08
10004923	90*	H	GALV (NK)	1,53	156,06
10003720	110	H	GALV (NK)	1,53	156,06
10004749	100	H	GALV (NK)	1,02	104,04
10004880	130	H	GALV (NK)	1,02	104,04
10003353	75	H	A2 CE	2,04	208,08
10003354	100	H	A2 CE	1,53	156,06
10003355	110*	H	A2 CE	1,02	104,04
10003357	130	H	A2 CE	1,00	102,00

\* položka je na objednání



GALV(NK) = galvanicky zinkováno | A2 = ocel nerez | H = vrstva adhezni hmoty | CE = odpovídá normě EN 14592

RUČNÍ SPONKOVAČKY  
**Ruční sponkovačka HT-K**



**OBJEDNACÍ ČÍSLO:**

12100530

**TYPICKÉ POUŽITÍ:**

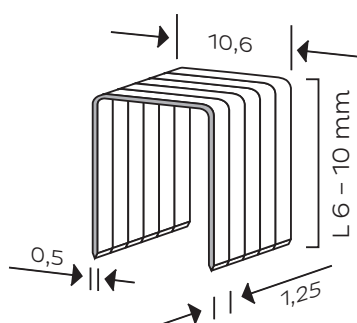
Připevňování fólií, lepenek, štítků atd.

**SPOJOVACÍ MATERIÁL:**

Průmyslové spony typ L  
**Rozsah délek (L)** 6 – 10 mm

**TECHNICKÉ INFORMACE:**

**Hmotnost** 0,9 kg



**Spona typ L**

Obj. č.	L (mm)		Krabička tis. kusů	Karton tis. kusů
10005121	6	GALV(NK)	5,00	100,00
10005122	8	GALV(NK)	5,00	100,00
10005123	10	GALV(NK)	5,00	100,00

RUČNÍ SPONKOVAČKY  
**Ruční sponkovačka HT-G**



**OBJEDNACÍ ČÍSLO:**

12100529

**TYPICKÉ POUŽITÍ:**

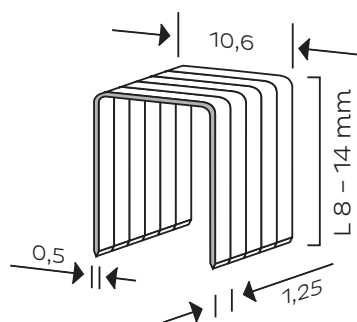
Připevňování fólií, lepenek, štítků atd.

**SPOJOVACÍ MATERIÁL:**

Průmyslové spony typ L  
**Rozsah délek (L)** 8 – 14 mm

**TECHNICKÉ INFORMACE:**

**Hmotnost** 1,1 kg



**Spona typ L**

Obj. č.	L (mm)		Krabička tis. kusů	Karton tis. kusů
10005122	8	GALV(NK)	5,00	100,00
10005123	10	GALV(NK)	5,00	100,00
10005124	12	GALV(NK)	5,00	100,00
10005125	14	GALV(NK)	5,00	100,00

GALV(NK) = galvanicky zinkováno



**OBJEDNACÍ ČÍSLO:**

12000565

**TYPICKÉ POUŽITÍ:**

Truhlářské práce a výroba nábytku, stavební práce, základové a konstrukční montáže, tupé spoje, unítní výstauba atd.

**SPOJOVACÍ PROSTŘEDEK:**

Vlnovce W MAXI

Rozsah délek (L) 25 mm

**TECHNICKÉ INFORMACE:**

Rozměry (výška / délka) 315 / 415 mm

Hmotnost 3,2 kg

Spouštění jednotlivé

Nastavitelná hloubka nastřelení ne

Plnění zásobníku horní

Kapacita zásobníku 80 kusů vlnovců

Pracovní tlak vzduchu 0,60 – 0,85 MPa

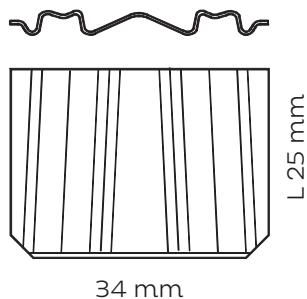
Spotřeba vzduchu na 1 vlnovec 2,6 l při tlaku 0,6 MPa

Vnitřní průměr přípojné hadice Ø 9 mm

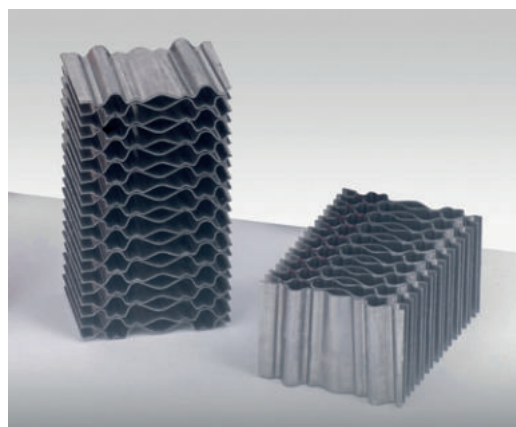
Akustický tlak (LpA) 82 dB (A)

Akustický výkon (LwA) 95 dB (A)

Vibrace 3,5 m/s<sup>2</sup>

**Vlnovce W MAXI**

Obj. č.	L (mm)		Karton tis. kusů	Paleta tis. kusů
10800039	25	H	1,92	163,20



H = vrstva adhezivní hmoty

## Přístroj pro vlnouce KMR 3448



## OBJEDNACÍ ČÍSLO:

12100553

## TYPICKÉ POUŽITÍ:

Truhlářské práce a výroba nábytku, výroba rakví. Tupé spoje, konstrukční pruhy, výroba rámců, soklové spoje atd.

## SPOJOVACÍ PROSTŘEDEK:

Vlnouce W

Rozsah délek (L) 9 – 15 mm

## TECHNICKÉ INFORMACE:

Rozměry (výška / délka) 300 / 282 mm

Hmotnost 2,3 kg

Spouštění jednotlivé

Nastavitelná hloubka nastřelení ne

Plnění zásobníku horní

Kapacita zásobníku 68 kusů vlnouců

Pracovní tlak vzduchu 0,5 – 0,8 MPa

Spotřeba vzduchu na 1 vlnouec 1,7 l při tlaku 0,7 MPa

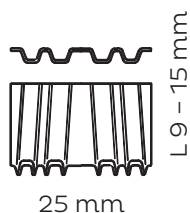
Vnitřní průměr přípojné hadice Ø 9 mm

Akustický tlak (LpA) 94,3 dB (A)

Akustický výkon (LwA) 100,1 dB (A)

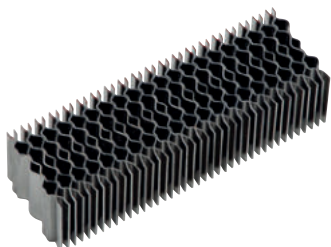
Vibrace 4,05 m/s<sup>2</sup>

NOVINKA



## Vlnouce W

Obj. č.	L (mm)		Karton tis. kusů	Paleta tis. kusů
10800007	9	H	9,21	782,85
10800014	12	H	6,91	587,35
10800021	15	H	5,18	440,30



H = vrstva adhezní hmoty

# HŘEBÍKOVACÍ PRO HŘEBÍKY BEZ HLAVIČKY

## Hřebíkovačka KMR 3716



### OBJEDNACÍ ČÍSLO:

12100582

### TYPICKÉ POUŽITÍ:

Tenké lišty ozdobné i zasklívací, lehké montážní spoje, drobné dřevěné úrobky atd.

### SPOJOVACÍ PROSTŘEDEK:

Hřebíky bez hlavičky

**Rozsah délek (L)** 12 – 30 mm

### TECHNICKÉ INFORMACE:

**Rozměry (výška / délka)** 220 / 190 mm

**Hmotnost** 0,9 kg

**Spouštění** jednotlivé

**Nastavitelná hloubka nastřelení** ne

**Plnění zásobníku** boční

**Kapacita zásobníku** 150 kusů hřebíků

**Pracovní tlak vzduchu** 0,4 – 0,7 MPa

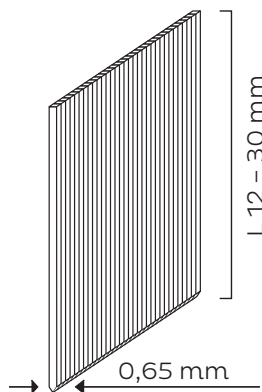
**Spotřeba vzduchu na 1 hřebík** 0,4 l při tlaku 0,6 MPa

**Vnitřní průměr přípojné hadice** Ø 9 mm

**Akustický tlak (LpA)** 76 dB (A)

**Akustický výkon (LwA)** 78 dB (A)

**Vibrace** méně než 2,5 m/s<sup>2</sup>



### Hřebíky bez hlavičky (PIN - síla drátu 0,65 mm)

Obj. č.	L (mm)		Krabička tis. kusů	Karton tis. kusů
10100218	12	BR	20,00	540,00
10100219	15	BR	20,00	540,00
10100220	18	BR	20,00	500,00
10100221	20	BR	20,00	400,00
10100222	22	BR	20,00	400,00
10100223	25	BR	10,00	270,00
10100224	30	BR	10,00	270,00



BR = bronz



**OBJEDNACÍ ČÍSLO:**

12100581

**TYPICKÉ POUŽITÍ:**

Lišty a profily v nábytkářském průmyslu, připevňování ornamentů ze dřeva i plastů, zasklívací lišty, fixace spojů při lepení atd.

**SPOJOVACÍ PROSTŘEDEK:**

Hřebíky bez hlavičky

**Rozsah délek (L)** 25 – 50 mm

**TECHNICKÉ INFORMACE:**

**Rozměry (výška / délka)** 243 / 256 mm

**Hmotnost** 1,23 kg

**Spouštění** jednotlivé

**Nastavitelná hloubka nastřelení** ne

**Plnění zásobníku** boční

**Kapacita zásobníku** 115 kusů hřebíků

**Pracovní tlak vzduchu** 0,5 – 0,7 MPa

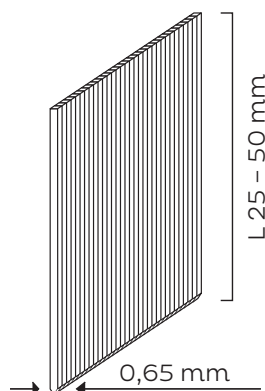
**Spotřeba vzduchu na 1 hřebík** 0,76 l při tlaku 0,6 MPa

**Vnitřní průměr přípojné hadice** Ø 9 mm

**Akustický tlak (LpA)** 78,9 dB (A)

**Akustický výkon (LwA)** 89,7 dB (A)

**Vibrace** méně než 2,5 m/s<sup>2</sup>



**Hřebíky bez hlavičky (PIN - síla drátu 0,65 mm)**

Obj. č.	L (mm)		Krabička tis. kusů	Karton tis. kusů
10100223	25	BR	10,00	270,00
10100224	30	BR	10,00	270,00
10100225	35	BR	10,00	270,00
10100226	40	BR	13,00	234,00
10100227	45*	BR	20,00	160,00
10100228	50	BR	13,00	234,00



# HŘEBÍKOVACKY PRO HŘEBÍKY SE ZÁPUSTNOU HLAVIČKOU

## Hřebíkovačka KMR 3483



### OBJEDNACÍ ČÍSLO:

12100578

### TYPICKÉ POUŽITÍ:

Lehké montážní práce, výroba různého nábytku, výroba dveří, oken, vnitřní výstava atd.

### SPOJOVACÍ PROSTŘEDEK:

Hřebíky se záпустnou hlavou SK MINI

**Rozsah délek (L)** 15 – 55 mm

### TECHNICKÉ INFORMACE:

**Rozměry (výška / délka)** 255 / 244 mm

**Hmotnost** 1,2 kg

**Spouštění** volitelné: kontaktní / jednotlivé

**Nastavitelná hloubka nastřelení** ano

**Plnění zásobníku** boční

**Kapacita zásobníku** 105 kusů hřebíků

**Pracovní tlak vzduchu** 0,5 – 0,84 MPa

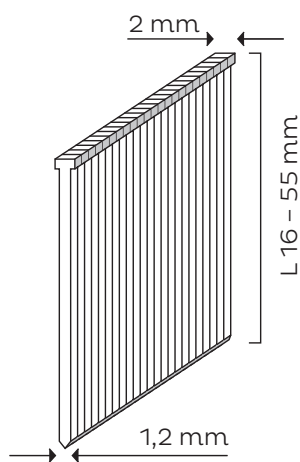
**Spotřeba vzduchu na 1 hřebík** 0,85 l při tlaku 0,6 MPa

**Vnitřní průměr přípojné hadice** Ø 9 mm

**Akustický tlak (LpA)** 89,7 dB (A)

**Akustický výkon (LwA)** 96 dB (A)

**Vibrace** méně než 2,5 m/s<sup>2</sup>



### Hřebíky se záпустnou hlavou SK MINI (Mini Brad - síla drátu 1,2 mm)

Obj.č.	L (mm)		Krabička tis. kusů	Karton tis. kusů
10300846	16	GALV(NK)	5,00	100,00
10300954	19	GALV(NK)	5,00	60,00
10300847	25	GALV(NK)	5,00	60,00
10300781	30	GALV(NK)	5,00	100,00
10300782	32*	GALV(NK)	5,00	60,00
10300783	35	GALV(NK)	5,00	60,00
10300784	38*	GALV(NK)	5,00	60,00
10300848	40	GALV(NK)	5,00	50,00
10300786	45	GALV(NK)	5,00	60,00
10300849	50	GALV(NK)	5,00	40,00
10300789	20*	A2	10,00	90,00
10300790	25*	A2	5,00	100,00
10300791	32*	A2	5,00	30,00
10300792	40*	A2	5,00	60,00
10300850	50	A2	5,00	40,00

\* položka je na objednání



GALV(NK) = galvanicky zinkováno | A2 = ocel nerez



**OBJEDNACÍ ČÍSLO:**

12100571

**TYPICKÉ POUŽITÍ:**

Průmyslová výroba různého dřevěného zboží, výroba nábytku, dveří, oken, vnitřní uýstava atd.

**SPOJOVACÍ PROSTŘEDEK:**

Hřebíky se záпустnou hlavou SK DA

**Rozsah délek (L)** 25 – 64 mm

**TECHNICKÉ INFORMACE:**

**Rozměry (úýška / délka)** 308 / 322 mm

**Hmotnost** 1,9 kg

**Spouštění** volitelné: jednotlivé / kontaktní

**Nastavitelná hloubka nastřelení** ano

**Plnění zásobníku** zadní

**Kapacita zásobníku** 110 kusů hřebíků

**Pracovní tlak vzduchu** 0,50 – 0,80 MPa

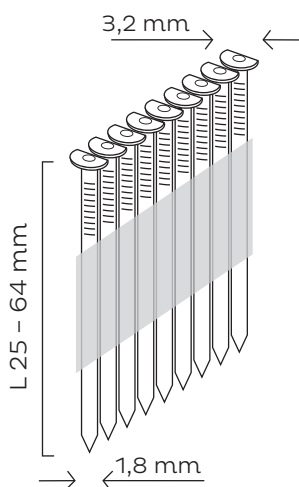
**Spotřeba vzduchu na 1 hřebík** 1,4 l při tlaku 0,6 MPa

**Vnitřní průměr přípojné hadice** Ø 9 mm

**Akustický tlak (LpA)** 87,7 dB (A)

**Akustický výkon (LwA)** 96,4 dB (A)

**Vibrace** méně než 3,46 m/s<sup>2</sup>



**Hřebíky se záпустnou hlavou SK DA (DA Brad - síla drátu 1,8 mm)**

Obj.č.	L (mm)		Krabička tis. kusů	Karton tis. kusů
10300760	25*	GALV(NK)	4,00	16,00
10300761	32	GALV(NK)	4,00	16,00
10300763	38*	GALV(NK)	4,00	16,00
10300764	44*	GALV(NK)	4,00	16,00
10300766	50	GALV(NK)	4,00	16,00
10300768	56*	GALV(NK)	4,00	16,00
10300770	64	GALV(NK)	4,00	16,00
10300762	38*	A2	4,00	16,00
10300765	50*	A2	4,00	16,00
10300767	56*	A2	4,00	16,00
10300769	64*	A2	4,00	16,00

\* položka je na objednání



## Kombinovaný přístroj KMR 3489



**OBJEDNACÍ ČÍSLO:**

12100540

**TYPICKÉ POUŽITÍ:**

Obklady palubkami nebo panely v interiérech, lištování, výroba obalů, různé dřevěné zboží, záda nábytku, univerzálnost využití díky kombinaci spon a hřebíků, atd.

**SPOJOVACÍ PROSTŘEDEK:**

Spona typ C / SK MINI hřebíky se zápustnou hlavou

**Rozsah délek (L)** 12 – 41 mm (spona) / 16 – 50 mm (hřebík)

**TECHNICKÉ INFORMACE:**

**Rozměry (výška / délka)** 256 / 282 mm

**Hmotnost** 1,2 kg

**Spouštění** volitelné: kontaktní / jednotlivé

**Nastavitelná hloubka nastřelení** ano

**Plnění zásobníku** horní (spona), boční (hřebík)

**Kapacita zásobníku** 150 kusů spon / 100 hřebíků

**Pracovní tlak vzduchu** 0,5 – 0,8 MPa

**Spotřeba vzduchu na 1 sponu / hřebík**

0,85 l při tlaku 0,6 MPa

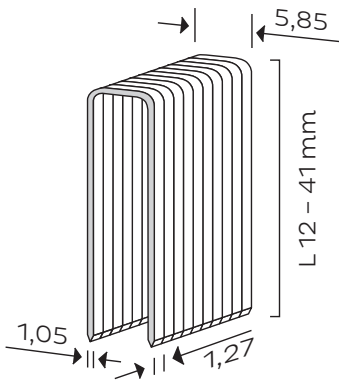
**Vnitřní průměr přípojné hadice** Ø 9 mm

**Akustický tlak (LpA)** 82,1 dB (A)

**Akustický výkon (LwA)** 92,7 dB (A)

**Vibrace** méně než 2,5 m/s<sup>2</sup>

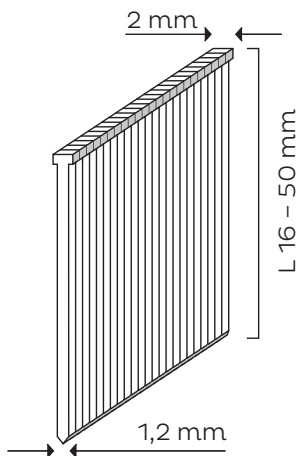




#### Spona typ C

Obj. č.	L (mm)		Krabička tis. kusů	Karton tis. kusů
10005143	12	GALV(NK)	5,00	50,00
10005146	16	GALV(NK)	5,00	50,00
10005147	19	GALV(NK)	5,00	50,00
10005149	22	GALV(NK)	5,00	40,00
10005150	25	GALV(NK)	5,00	40,00
10005151	29	GALV(NK) CE <sup>1</sup>	5,00	20,00
10005153	32	H GALV(NK) CE <sup>1</sup>	5,00	20,00
10005154	38	H GALV(NK)	5,00	20,00
10005156	41	H GALV(NK)	5,00	20,00
10005148	22*	A2	5,00	40,00
10005152	32*	H A2	5,00	20,00
10005155	41*	H A2	5,00	20,00
10005142	12*	ALU	5,00	50,00
10005144	14*	ALU	5,00	50,00
10005145	16*	ALU	5,00	50,00

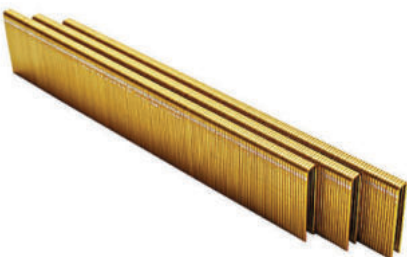
\* položka je na objednání



#### Hřebíky se zápustnou hlavou SK MINI (Mini Brad - síla drátu 1,2 mm)

Obj. č.	L (mm)		Krabička tis. kusů	Karton tis. kusů
10300846	16	GALV(NK)	5,00	100,00
10300954	19	GALV(NK)	5,00	60,00
10300847	25	GALV(NK)	5,00	60,00
10300781	30	GALV(NK)	5,00	100,00
10300782	32*	GALV(NK)	5,00	60,00
10300783	35	GALV(NK)	5,00	60,00
10300784	38*	GALV(NK)	5,00	60,00
10300848	40	GALV(NK)	5,00	50,00
10300786	45	GALV(NK)	5,00	60,00
10300849	50	GALV(NK)	5,00	40,00
10300789	20*	A2	10,00	90,00
10300790	25*	A2	5,00	100,00
10300791	32*	A2	5,00	30,00
10300792	40*	A2	5,00	60,00
10300850	50	A2	5,00	40,00

\* položka je na objednání



H = vrstva adhezni hmoty | GALV(NK) = galvanicky zinkovano | A2 = ocel nerez | ALU = hlinik  
CE<sup>1</sup> = odpovida norme EN 14566 pro sadrokartonove systemy



# Kombinovaný přístroj KMR 3718

**OBJEDNACÍ ČÍSLO:**

12100547

**TYPICKÉ POUŽITÍ:**

Univerzální sponkovačka pro deskové materiály (např. Fermacell) při výrobě dřevostaveb, pro těžké montážní práce atd., spony jsou certifikované pro nosné konstrukční spoje.

**SPOJOVACÍ PROSTŘEDEK:**

Průmyslové spony typ Q, G a hřebíky T

**Rozsah délek (L)** 32 - 63 mm (spony) / 32 - 65 mm (hřebíky)

**TECHNICKÉ INFORMACE:**

**Rozměry (výška / délka)** 320 / 370 mm

**Hmotnost** 3,0 kg

**Spouštění** volitelné: kontaktní / jednotlivé

**Nastavitelná hloubka nastřelení** ano

**Plnění zásobníku** horní

**Kapacita zásobníku** 150 kusů spon / 100 hřebíků

**Pracovní tlak vzduchu** 0,5 - 0,85 MPa

**Spotřeba vzduchu na 1 sponu / hřebík**

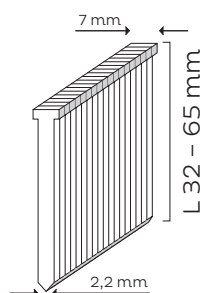
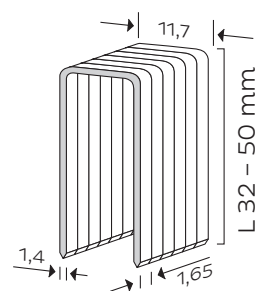
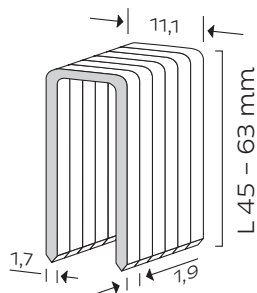
1,9 l při tlaku 0,6 MPa

**Vnitřní průměr přípojné hadice** Ø 9 mm

**Akustický tlak (LpA)** 83,2 dB (A)

**Akustický výkon (LwA)** 96,2 dB (A)

**Vibrace** max. 3,11 m/s<sup>2</sup>

**Spona typ Q**

Obj. č.	L (mm)			Karton tis. kusů	Paleta tis. kusů
10005212	45	GALV(NK)	CE <sup>1</sup>	10,00	600,00
10005214	50	GALV(NK)	CE <sup>1</sup>	10,00	600,00
10005215	55*	GALV(NK)	CE <sup>1</sup>	10,00	550,00
10005217	63	GALV(NK)	CE <sup>1</sup>	10,00	380,00
10005213	50*	A2	CE <sup>1</sup>	10,00	550,00
10005216	63*	A2	CE <sup>1</sup>	10,00	500,00

**Spona typ G**

Obj. č.	L (mm)				Karton tis. kusů	Paleta tis. kusů
10005192	32*	FP	H	GALV(NK)	5,00	780,00
10005199	38*	FP	H	GALV(NK)	CE <sup>1</sup>	780,00
10005190	32*		H	GALV(NK)	CE	750,00
10005193	35*		H	GALV(NK)	CE	650,00
10005197	38*		H	GALV(NK)	CE <sup>1</sup>	750,00
10005201	41		H	GALV(NK)	CE <sup>1</sup>	750,00
10005205	45		H	GALV(NK)	CE <sup>1</sup>	625,00
10005207	50		H	GALV(NK)	CE <sup>1</sup>	600,00
10005204	45*			A2	CE <sup>1</sup>	300,00
10005206	50*			A2	CE <sup>1</sup>	300,00

**T-hřebíky (2,2 mm)**

Obj. č.	L (mm)		Karton tis. kusů
10200263	32*	GALV(NK)	10,00
10200264	38	GALV(NK)	10,00
10200265	45*	GALV(NK)	10,00
10200266	50*	GALV(NK)	10,00
10200267	55*	GALV(NK)	10,00
10200268	65*	GALV(NK)	10,00

\* položka je na objednání

GALV(NK) = galvanicky zinkováno | A2 = ocel nerez | FP = speciální špička pro spojování Fermacellových desek  
H = vrstva adhezní hmoty | CE<sup>1</sup> = odpovídá normě EN 14566 pro sádkartonové systémy



**OBJEDNACÍ ČÍSLO:**

12100615

**TYPICKÉ POUŽITÍ:**

Ideální při práci v hůře přístupných místech. Magnetický adaptér pomůže správnému ustavení hřebíku. Lze použít i pro montáž tesařského kování pomocí kotvicích hřebíků.

**SPOJOVACÍ PROSTŘEDEK:**

Volně sypané hřebíky

**Rozsah délek** libovolné

**Rozsah průměrů hlaviček** 4,9 – 15,2 mm

**TECHNICKÉ INFORMACE:**

**Rozměry (výška / délka)** 130 / 120 mm

**Hmotnost** 1,5 kg

**Spouštění** kontaktní

**Pracovní tlak vzduchu** 0,5 – 0,8 MPa

**Vnitřní průměr přípojné hadice** Ø 9 mm



## I. Základní ustanovení

1. Tyto Všeobecné obchodní podmínky (dále jen „VOP“) upravují vztahy při dodávkách Zboží společností BeA CS, spol. s r. o. třetím osobám uzavírajícími na základě uzavřené kupní smlouvy nebo rámcové kupní smlouvy (dále jen „Smlouva“).
2. Veškeré odchylky od VOP musí být písemně dohodnuty v příslušné Smlouvě. Ustanovení Smlouvy mají přednost před VOP.
3. Uzavřením Smlouvy akceptují její účastníci, že jejich vzájemný závazkový vztah se bude řídit režimem občanského zákoníku a těmito VOP. Prodávající i Kupující se řídí občanským zákoníkem. Pro případ, že by některé ustanovení těchto VOP bylo v rozporu s právními předpisy zajišťujícími ochranu práv Spotřebitele, pak se takové ustanovení těchto VOP pro právní vztah mezi Prodávajícím a Kupujícím nepoužije a bude aplikován příslušný právní předpis.

## II. Definice pojmů

1. „Prodávající“ je obchodní společnost BeA CS, spol. s r. o., identifikační číslo (IČ) 44795637, se sídlem Praha 9, Nad Rokytkou 24, PSČ 190 12, zapsaná v obchodním rejstříku Městského soudu v Praze pod sp. zn. C 5832
2. „Kupující“ je právnická osoba nebo člověk, se kterou uzavřel Prodávající Smlouvu. 3. „Spotřebitel“ je v souladu s § 419 občanského zákoníku každý člověk, který mimo rámec své podnikatelské činnosti nebo obdobné činnosti uzavírá smlouvu s podnikatelem.
4. „Smlouva“ je kupní smlouva nebo rámcová kupní smlouva uzavřená mezi Kupujícím a Prodávajícím na nákup/prodej Věcí podle ust. § 2085 a násl. zák.č. 89/2012 Sb, občanského zákoníku.
5. „Zboží“ znamená movité věci „spojovací materiál, pneu nářadí, nábytkové a stavební kování atd.“ určené jednotlivě nebo co do množství a druhu dle specifikace uvedené ve Smlouvě.
6. „Atypické zboží“ svým charakterem neodpovídá běžnému předmětu prodeje Prodávajících a nemůže být považováno za běžné Zboží, ale je v možnostech Prodávajících jej obstarat pro Kupujícího.
7. „Obaly“ znamená movité věci používané při manipulaci se Zbožím z důvodu zjednodušení přepravy a zamezení poškození dodávaného Zboží. Jedná se zejména o palety a krabice.

## III. Realizace objednávek

1. Prodávající dodá Zboží Kupujícímu na základě objednávky. Objednávky jsou přijímány elektronickou poštou, faxem, běžnou poštou nebo osobně. Prodávající požaduje, aby objednávka obsahovala následující údaje:
  - Obchodní jméno a sídlo Kupujícího nebo
  - jméno, příjmení, bydliště, pokud je Kupující Spotřebitel,
  - IČO a DIČ, pokud je Kupující registrován jako plátc DPH,
  - identifikace požadovaného Zboží (název a ID položky),
  - místo odebrání
  - způsob odebrání a dopravy,
  - podpis osoby oprávněné objednávat Zboží,
  - zplnomocnění osoby Kupujícím, pokud tato není oprávněna objednávat,
  - případné specifické požadavky na Zboží,
  - další údaje, které považuje Kupující za důležité,
  - termín dodání,
  - číslo faxu nebo e-mailovou adresu v případech, kdy Kupující či Prodávající požaduje potvrzení objednávky.

## IV. Potvrzení objednávek

1. Přijetí objednávky potvrdí Prodávající odesláním potvrzení objednávky či jiným písemným sdělením o její akceptaci, a to faxem na číslo uvedené na objednávce, nebo e-mailem pokud:
  - Kupující úslovně požádá o potvrzení objednávky,
  - předmětem objednávky je atypické zboží,
  - celková cena za Zboží v objednávce je vyšší než 100 000 Kč.
2. Potvrzené objednávky jsou ze strany Kupujícího závazné a nelze je zrušit.

## V. Cena

1. Cena Zboží je uvedena v ceníku Prodávajících. Prodávající si vyhrazuje právo na změnu ceny.
2. Ceny Zboží v ceníku jsou uváděny bez dopravy, bez manipulačního poplatku a bez DPH.
3. Rozhodnou cenou je cena uvedená ve faktuře.
4. Při objednávce Atypického zboží je Kupující povinen složit zálohu ve výši 100 % ceny.

## VI. Platební podmínky

1. Spolu s objednaným Zbožím, zašle Prodávající Kupujícímu fakturu na kupní cenu Zboží. Faktura bude mít náležitost daňového dokladu.
2. V případě prodloužení Kupujícího s úhradou kterékoliv faktury nebo její části může Prodávající účtovat úrok z prodloužení z důlné částky ve výši 0,05 % za každý den prodloužení.
3. V případě prodloužení úhrady kterékoliv faktury je Prodávající oprávněn pozdržet dodání dalšího Zboží Kupujícímu, a to až do úplného splacení všech závazků Kupujícího, kterými je vůči Prodávajícímu v prodloužení. Po tuto dobu není Prodávající v prodloužení s dodáním Zboží.
4. Platba se považuje za provedenou u okamžiku, kdy je připsána na účet Prodávajících nebo kdy je potvrzeno přijetí platby v hotovosti.

## VII. Dodací podmínky

1. Zboží je dodané okamžikem jeho předání Kupujícímu v provozovně Prodávajících či dopravěním na místo určení označené Kupujícím. Riziko ztráty, poškození či zničení Zboží přechází na Kupujícího okamžikem převzetí Zboží Kupujícím.
2. Zboží bude Prodávajícím vydáno pouze osobám, které jsou Kupujícím pověřeny k odběru Zboží nebo se volně pohybují v provozovně Kupujícího, tudíž lze předpokládat, že jsou zaměstnanci Kupujícího s oprávněním převzít zboží.
3. Převzetí dodávky je Kupující povinen potvrdit na dodacím listě, který je povinen opatřit následujícími náležitostmi:
  - čitelným jménem přebírající osoby,
  - podpisem přebírající osoby,
  - datem převzetí,
  - záznamem Kupujícího případně číslem občanského průkazu přebírající osoby
4. Je-li Zboží přepravováno podle přepravních pokynů Kupujícího na náklady Kupujícího, přechází na Kupujícího riziko ztráty, poškození či zničení okamžikem předání Zboží poštovní přepravě či prvnímu dopravci za účelem dopravy Zboží Kupujícímu.
5. Prodávající je oprávněn požadovat na Kupujícím náhradu nákladů spojených s dopravou, pokud je pro účasně dodání Zboží nezbytné využití expresních služeb.
6. Po převzetí Zboží je Kupující povinen Zboží neprodleně zkontrolovat, zda jeho množství, jakost a provedení odpovídá uzavřené kupní smlouvě a případné vady Zboží bez zbytečného odkladu písemně uplatnit u Prodávajících. Za vady Zboží, které nebudou Kupujícím bez zbytečného odkladu, nejpozději do 7 dnů, vytknuty, Prodávající neodpovídá, ledaže tyto vady nemohly být Kupujícím zjištěny ani při vynaložení odborné péče.

## VIII. Hospodaření s Obaly

1. Pro přepravu, manipulaci a skladování Zboží používá Prodávající takové Obaly, které při dodržení přiměřeného zacházení zamezí poškození dodávaného Zboží. Pokud Kupující u objednávky nepíše zvláštní způsob balení, je Zboží baleno obvyklým způsobem a druh obalu je proto obvyklý pro daný typ výrobku, dané množství a dojednaný způsob přepravy.

2. Při přepravě, manipulaci a skladování Zboží je nutné chránit veškeré Zboží a expediční Obaly proti vodě, nadměrné vlhkosti a dalším atmosférickým vlivům.

## IX. Funkčné Zboží

1. Prodávající neodpovídá za vhodnost Zboží k jinému účelu, než je pro dané Zboží obvyklé.

## X. Výhrada vlastnického práva

1. Zboží přechází do vlastnictví Kupujícího až úplným zaplacením jeho ceny. Výhrada vlastnického práva nemá vliv na přechod rizik dle článku VII.

## XI. Záruka a odpovědnost za vady

1. Záruční doba činí 12 měsíců, pokud není stanoveno jinak. Pro akumulátory je záruční doba 6 měsíců. Záruční doba se počítá vždy od data dodání Zboží Kupujícímu. Výjimku tvoří řídicí prvky a systémy, u kterých je uváděna spotřební doba nebo životnost výrobku, tedy doba, během které dojde ke spotřebování nebo takovému opotřebení výrobku, že ztratil své užité vlastnosti. V případě, kdy je doba životnosti kratší než záruční doba a výrobek je plně spotřebován nebo došlo k takovému opotřebení výrobku, že ztratil své užité vlastnosti před ukončením záruční doby, nemůže již Kupující uplatňovat nároky z odpovědnosti za vady, neboť výrobek, k němuž se záruka vztahovala zanikl nebo ztratil své užité vlastnosti opotřebením.
2. Kupující je povinen bez zbytečného odkladu písemně oznámit Prodávajícímu veškeré vady Zboží. Vady Zboží, které mohou způsobit škodu je Kupující povinen oznámit Prodávajícímu okamžitě. Písemné oznámení vady Zboží musí obsahovat popis vady, případně jak se vada projevuje. Kupující nese riziko škod vzniklých v důsledku porušení jeho povinností dle tohoto článku.
3. Reklamací je možno uplatnit a řešit na provozovně Prodávajících v Praze 9-Dolních Počernicích.
4. Po doručení oznámení vady Zboží dle článku XI.2. je Prodávající povinen bez zbytečného odkladu a na své náklady tyto vady odstranit. Vadné části Zboží, které byly vyměněny, zůstávají u majetku Prodávajících.
5. V případě, že Kupující oznámí Prodávajícímu vady Zboží dle článku XI.2. a na Zboží nejsou zjištěny žádné vady, za které by byl Prodávající odpovědný, nahradí Kupující Prodávajícímu náklady vzniklé se zjištěním neoprávněnosti reklamace.
6. Záruka se neuztahuje na vady Zboží způsobené neodborným zásahem Kupujícího nebo třetí osoby, a vady Zboží, u kterých nelze prokázat, že vznikly použitím vadného materiálu, chybnou konstrukcí nebo neúplným zpracováním, zejména vady Zboží vzniklé chybou údržbou, nedodržení provozních předpisů, nadměrným namáháním, použitím nevhodných provozních prostředků, chemickými a elektrolytickými vlivy, stavebními a montážními pracemi jiných osob než Prodávajících a všemi dalšími příčinami bez zavinění Prodávajících. V souvislosti s odpovědností za vady a odpovědností ze záruky není Prodávající povinen odstraňovat bezplatně vady Zboží na jiném místě, než ve své označené provozovně nebo u místě smlouveném pro dodání Zboží.

## XII. Doručování

1. Při doručování (zasílání písemností), zprávu a jakýchkoli jiných materiálů druhé smluvní straně, doručuje se na poslední známou adresu druhé smluvní strany. V pochybnostech se má za to, že se jedná o poslední adresu, oficiálně sdělenou druhé smluvní straně, ze které je běžně přijímána korespondence resp. adresa uvedená ve Smlouvě (identifikace smluvních stran). E-maily se považují za doručené, pokud je doručení potvrzeno druhou smluvní stranou nikoli pouze prostřednictvím automatického potvrzovacího odpovědi, nýbrž úslovným potvrzením doručení e-mailové zprávy samostatným e-mailem, ve kterém bude druhou smluvní stranou zopakováno označení věci a potvrzeno datum přijetí e-mailu. Fax se považuje za doručení, je-li adresován jednotlivci, zástupci nebo zplnomocněným zástupci smluvní strany a vysílacím přístrojem je vydána potvrzka o jeho úspěšném přenosu. Všechny zprávy a komunikace, na něž druhá smluvní strana reaguje se považují za doručené.
2. Pro účely Smlouvy se dnem doručení považuje:
  - nejpozději třetí den uložení zásilky na příslušném poštovním úřadě v případě doručování prostřednictvím držitele poštovní licence, a to i v případě, že se adresát o uložení nedozvěděl,
  - při osobním doručování tyto účinky nastávají převzetím či odmítnutím této písemnosti.
3. Obě strany se zavazují, že budou druhou smluvní stranu neprodleně písemně informovat o případných změnách v osobě svého odpovědného pracovníka a jakýchkoli jiných údajů podstatných pro vzájemné poskytování si informací.

## XIII. Odstoupení od Smlouvy

1. Od jednotlivé kupní smlouvy uzavřené na základě Objednávky může její účastník odstoupit pouze v případě podstatného porušení smluvních povinností druhou smluvní stranou.
2. Za podstatné porušení smluvních povinností se považuje zejména:
  - prodlení Kupujícího se zaplacením kupní ceny Zboží po více než 60 kalendářních dnů ode dne splatnosti faktury.
3. Prodávající může odstoupit od smlouvy také při podstatném zhoršení majetkových poměrů Kupujícího. Za podstatné zhoršení majetkových poměrů se považuje zejména:
  - podání návrhu příslušnému soudu na prohlášení konkurzu na majetek Kupujícího,
  - zamítnutí pojistitele pohledávek Prodávajících nadále pojišťovat rizika spojená s dalšími dodávkami Zboží Kupujícímu.
4. Odstoupení od Smlouvy je účinné dnem doručení písemné zprávy o odstoupení od smlouvy druhé smluvní straně.
5. Odstoupení od Smlouvy se dále řídí § 2001 až 2005 občanského zákoníku.

## XIV. Zpětná koupě

1. Po dohodě prodávajících s kupujícím může v ojedinělých případech prodávající odkoupit zpět nepoužité zboží sortimentu nábytkového a stavebního kování, zakoupené kupujícím u prodávajících ve lhůtě do 14 dnů od převzetí za sníženou kupní cenu.

## XV. Vyšší moc

1. Obě strany jsou oprávněny pozastavit plnění svých povinností ze Smlouvy po dobu, po kterou trvají okolnosti vylučující odpovědnost (dále jen „Vyšší moc“). Za Vyšší moc se považuje překážka, jež nastala nezávisle na vůli povinné strany a brání jí ve splnění její povinnosti, jestliže nelze rozumně předpokládat, že by povinná strana tuto překážku nebo její následky odvrátila nebo překonala, a dále, že by v době uzavření Smlouvy tuto překážku předvidala. Za případy Vyšší moci se považují zejména: stávka, epidemie, požár, přírodní katastrofa, mobilizace, válka, posunutí, zabavení Zboží, embargo, zákaz transferu deviz, nezaviněná regulace odběru elektrické energie, teroristický útok apod.
2. Vyšší moc vylučuje nárok na uplatnění smluvních pokut proti straně postižené Vyšší mocí.
3. Strana dovolávající se postižení Vyšší mocí musí tuto skutečnost neprodleně písemně oznámit druhé straně a provést veškerá možná opatření k zmírnění následků neplnění smluvních povinností.
4. V případě trvání Vyšší moci po dobu delší než šest měsíců jsou obě strany oprávněny od Smlouvy odstoupit.

## XVI. Ochrana osobních údajů

1. Zákazník úslovně souhlasí se zpracováním svých osobních údajů dle ustanovení zákona č.101/2000 Sb., o ochraně osobních dat, pro potřeby Prodávajících.

V Praze dne 16.1.2018



BeA CS, spol. s r.o.  
Nad Rokytkou 24  
190 12 Praha 9 - Dolní Počernice  
[www.kmr.cz](http://www.kmr.cz)

© BeA CS, spol. s r. o.  
**2019/2020**  
S úhradou tiskových chyb